

СВЕТИЛЬНИКИ ДЛЯ ЖКХ ДАТЧИКИ



Архангельск (8182)63-90-72
Астана +7(7172)727-132
Астрахань (8512)99-46-04
Барнаул (3852)73-04-60
Белгород (4722)40-23-64
Брянск (4832)59-03-52
Владивосток (423)249-28-31
Волгоград (844)278-03-48
Вологда (8172)26-41-59
Воронеж (473)204-51-73
Екатеринбург (343)384-55-89
Иваново (4932)77-34-06
Ижевск (3412)26-03-58
Иркутск (395) 279-98-46

Казань (843)206-01-48
Калининград (4012)72-03-81
Калуга (4842)92-23-67
Кемерово (3842)65-04-62
Киров (8332)68-02-04
Краснодар (861)203-40-90
Красноярск (391)204-63-61
Курск (4712)77-13-04
Липецк (4742)52-20-81
Магнитогорск (3519)55-03-13
Москва (495)268-04-70
Мурманск (8152)59-64-93
Набережные Челны (8552)20-53-41
Нижний Новгород (831)429-08-12

Новокузнецк (3843)20-46-81
Новосибирск (383)227-86-73
Омск (3812)21-46-40
Орел (4862)44-53-42
Оренбург (3532)37-68-04
Пенза (8412)22-31-16
Пермь (342)205-81-47
Ростов-на-Дону (863)308-18-15
Рязань (4912)46-61-64
Самара (846)206-03-16
Санкт-Петербург (812)309-46-40
Саратов (845)249-38-78
Севастополь (8692)22-31-93
Симферополь (3652)67-13-56

Смоленск (4812)29-41-54
Сочи (862)225-72-31
Ставрополь (8652)20-65-13
Сургут (3462)77-98-35
Тверь (4822)63-31-35
Томск (3822)98-41-53
Тула (4872)74-02-29
Тюмень (3452)66-21-18
Ульяновск (8422)24-23-59
Уфа (347)229-48-12
Хабаровск (4212)92-98-04
Челябинск (351)202-03-61
Череповец (8202)49-02-64
Ярославль (4852)69-52-93

Киргизия (996)312-96-26-47

Казахстан (772)734-952-31

Таджикистан (992)427-82-92-69

Эл. почта: asg@nt-rt.ru || Сайт: <http://argos.nt-rt.ru/>

СЕРИЯ ДБП «ИНТЕЛЛЕКТ-ЖКХ» LED
С ДАТЧИКОМ И ДЕЖУРНЫМ РЕЖИМОМ

3

СЕРИЯ ДБП «СТАНДАРТ-ЖКХ» LED

6

СЕРИЯ ДБП «ЭКОНОМ-ЖКХ» LED
С ДЕЖУРНЫМ РЕЖИМОМ

9

СЕРИЯ ДБП «ЭКОНОМ-ЖКХ» LED
С ДАТЧИКОМ

12

СЕРИЯ ДБ0 «СФЕРА ЖКХ-001» LED
С ДАТЧИКОМ

15

СЕРИЯ ДБ0 «СФЕРА ЖКХ-002» LED

18

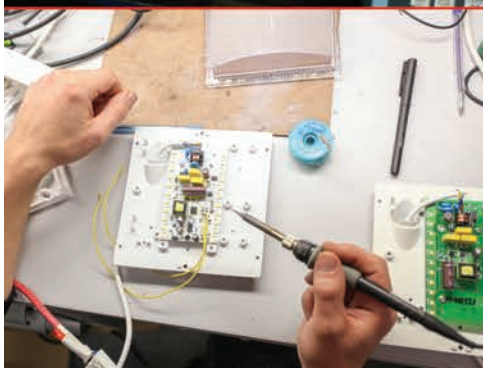
СЕРИЯ «НБ0»
С ДАТЧИКОМ

21

СВЕТО-ЗВУКОВОЙ ДАТЧИК СЗВО-4
ЛОГИСТИЧЕСКИЕ ПАРАМЕТРЫ

23

24



ООО «ТК «Аргос-Трейд»

– эксперт в производстве профессиональных серий светильников ЖКХ с датчиками в России.

Выпускаемая продукция: домашние светильники ЖКХ, оптико-акустические датчики, LED-драйверы, светодиодные модули.



IP 54



Топовая серия светильников «Интеллект-ЖКХ» LED с дежурным режимом и оптико-акустическим датчиком отвечает запросам самых требовательных пользователей. Светильники этой серии поддерживают постоянное дежурное освещение (20% мощности) в темноте и переходят на полную мощность при возникновении шума, звука шагов, и т.п. Они наиболее востребованы в местах, где нет естественного освещения. Светильники имеют степень защиты IP54 и могут эксплуатироваться под козырьком при входе в подъезд.

▶ оптико-акустический датчик

Применение оптико-акустического датчика при освещении подъездов снижает энергопотребление светильника в 14 раз.

▶ дежурный режим

В светлое время суток светильник не включается. С наступлением темноты светильник переходит в дежурный режим, в котором потребляет ~2,8 Вт (световой поток как у ЛОН 25 Вт). При появлении звука шагов, разговоров, он включается на полную мощность. После удаления источника звука светильник снова переходит в дежурный режим освещения.



EAC



Принцип действия

- Светильник проверяет наличие звуков и, каждые 60 секунд, уровень освещенности
- ▶ если темно и нет звуков, в то же мгновение включается дежурный режим освещения
 - ▶ если темно и есть звуки, в то же мгновение включается полный режим освещения
 - ▶ если светло, то освещение не включается

Установка

- ▶ для подключения к сети светильник не нужно разбирать
- ▶ в светильнике предусмотрены технологические отверстия для подвода кабеля
- ▶ крепится на любую плоскую поверхность
- ▶ монтажные отверстия светильника совместимы с большинством эксплуатируемых в ЖКХ светильников

Технические особенности

- ▶ антивандальное исполнение
- ▶ предназначен для использования как внутри помещения, так и на улице, при входе в подъезд, под козырьком (IP54, -40°C +40°C)
- ▶ устойчив к перепадам сетевого напряжения 150-280 В
- ▶ радио- и электромагнитные помехи не превышают допустимых норм
- ▶ имеет дежурный режим работы и оснащен оптико-акустическим датчиком /присутствия
- ▶ не создает стробоскопический эффект
- ▶ пульсация светового потока ~ 15%
- ▶ уровень освещенности в номинальном режиме на расстоянии 2 метров 12 Вт ~ 94 люкс, 9 Вт ~ 67 люкс
- ▶ световой поток светильника
12 Вт - 1400 люмен, 9 Вт - 1020 люмен *
- ▶ демонтаж светильника возможен только при помощи специального инструмента

1.

Декоративная рамка

Крепит герметичный световой модуль (IP54) к монтажному антивандальному кронштейну антивандальными винтами. Материал рамки пластик ABS

1



2

2.

Герметичный световой модуль (IP54)

- антивандальный линзованный рассеиватель (обеспечивает равномерное свечение без слепящего эффекта); материал - SAN;
- уплотнительная прокладка, (обеспечивает герметизацию светильника и повышает степень его защиты до IP54); материал - резина;
- интеллектуальный световой модуль (объединяет на одной плате светодиоды, LED драйвер и датчик);
- алюминиевый радиатор (обеспечивает отвод тепла от светодиодов)
- гермоввод (обеспечивает герметичный (IP54) вывод провода ПВС-Тн г(А)-LS 3*0,5)
- провод для подключения к сети (длина 300 мм).

3

3.

Монтажный антивандальный кронштейн

Конструкция кронштейна предусматривает универсальное крепление светильника, в том числе на существующие места крепления на стене или потолке, и подходит для любого типа проводки (скрытая или открытая); материал- полиэтилен.

СВЕТИЛЬНИКИ ДЛЯ ЖКХ

Технические характеристики

... тильник домашней ДБП «ИНТЕЛЛЕКТ-ЖКХ» LED		12 Вт	9 Вт
Аналог ЛОН по световому потоку		100 Вт	75 Вт
Выходные параметры	Выходной ток: номинальный / в дежурном режиме	0,15 А ±5% / 0,035 А ±5%	
	Максимальная потребляемая мощность светильника: номинальная / в дежурном режиме	12 Вт / 2,8 Вт	9 Вт / 2,4 Вт
	Пульсации выходного тока: номинальный / в дежурном режиме	< 21мА / < 3мА	< 30мА / < 3,85мА
	Пульсации светового потока светильника: номинальная / в дежурном режиме	< 13% / < 8%	< 18% / < 11%
	Световой поток: номинальный / дежурный режим *	1400 Лм / 292 Лм.	1020 Лм / 230 Лм
	Энергоэффективность: номинальный / дежурный режим **	117 Лм/Вт / 106 Лм/Вт	113 Лм/Вт / 97 Лм/Вт
Входные параметры	Напряжение питания	176 В – 264 В AC	
	Предельный диапазон напряжения питания	150 В – 280 В AC	
	Активный корректор мощности	Есть	
	Частота напряжения питания	45 Гц – 65 Гц	
	Коэффициент мощности: номинальный / в дежурном режиме	0,979 / 0,793	0,966 / 0,748
	Потребляемый ток: номинальный / в дежурном режиме	0,062 А / 0,02 А	0,046 А / 0,018 А
	Пусковой ток	Соответствует току потребления	
	Ток утечки	0,1 мА	
	Гармоники сетевого тока	Соответствует ТР ТС 020/2011 ТУ 3461-006-60940703-2014	
	Защита от кратковременных высоковольтных импульсных помех	Да	
Светодиоды Edison CRI 80, LM 80	22 светодиода	16 светодиодов	
Опико-акустический датчик /присутств			
Оптический порог активации дежурного режима	10 ± 20% люкс		
Акустический порог включения для примера: 55 дБ - обычный разговор, 70 дБ - громкий разговор, 80 дБ - хлопок в ладоши	70 - 80 дБ		
Фильтр уменьшения чувствительности к низкочастотным фоновым шумам (в т.ч. уличным)	Да		
Перезапуск для проверки параметров	~ каждые 60 секунд		
Степень защиты	IP 54		
Вибрационные нагрузки, не более	0,5-35 Гц, 5м/с², 30 мин		
Пробивное напряжение: (вход-земля)	> 1,5 кВ AC		
Соппротивление изоляции (между токоведущими частями и корпусом)	> 200 МОм		
Климатическое исполнение УХЛ	Климатическое исполнение У1, УХЛ 3.1 по ГОСТ 15150-69, при этом высота над уровнем моря не должна превышать 2000 м.		
Класс защиты от поражения электрическим током	Светильник соответствует классу защиты I от поражения электрическим током по ГОСТ Р МЭК 60598-1-2011		
* Световой поток с рассеивателем: режим номинальный/дежурный	1050 Лм /224 Лм	780 Лм /178 Лм	
** Энергоэффективность с рассеивателем: режим номинальный/дежурный	88 Лм/Вт / 81 Лм/Вт	87 Лм/Вт / 75 Лм/Вт	



Тип подключения:
Выход: провод ПВС-Тн г(А)-LS,
длина 300 мм
Температурный режим
эксплуатации провода до -40°C

Внимание! Источник питания светодиодов не имеет гальванической развязки от сети! Запрещается эксплуатировать светильник без рассеивателя! Все работы по подключению светильника должны осуществляться при отключенной сети.



5 штук
в коробке
Вес коробки 3,2 кг



50000 ч
Расчетное время
работы на отказ



600 г
Вес



от -40°C до +40°C
Условия эксплуатации



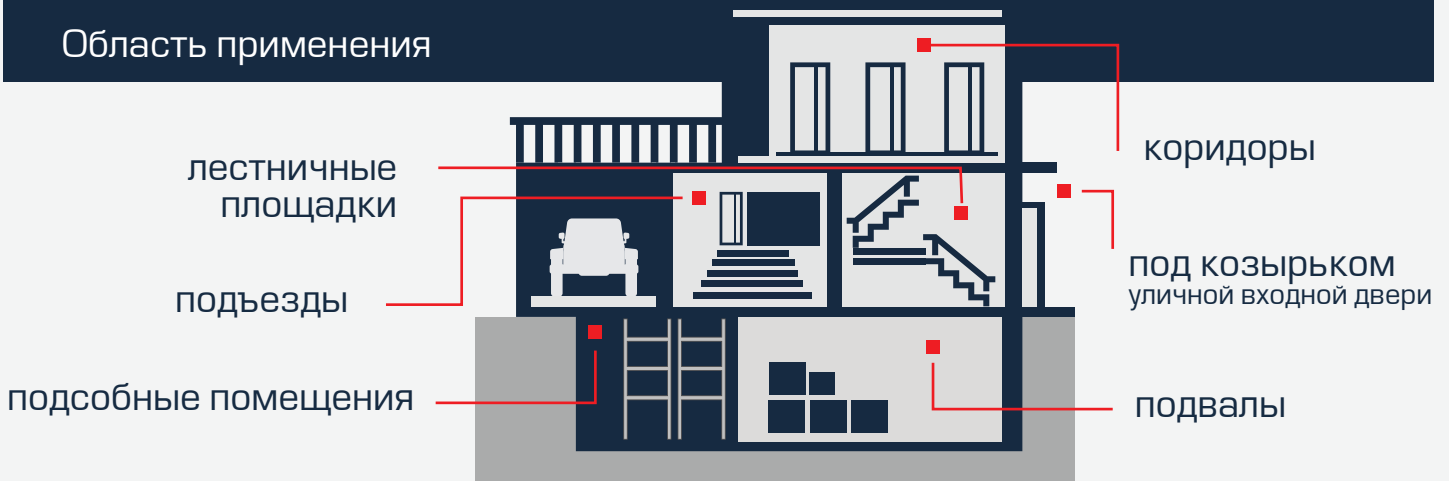
от +5°C до +40°C
Условия хранения

[БЕЗОПАСНОСТЬ]

Соответствует требованиям «**О безопасности низковольтного оборудования**» ТР ТС 004/2011
Электromагнитная совместимость технических средств соответствует ТР ТС 020/2011.
ТУ 3461-006-60940703-2014

► с дежурным режимом и опико-акустическим датчиком

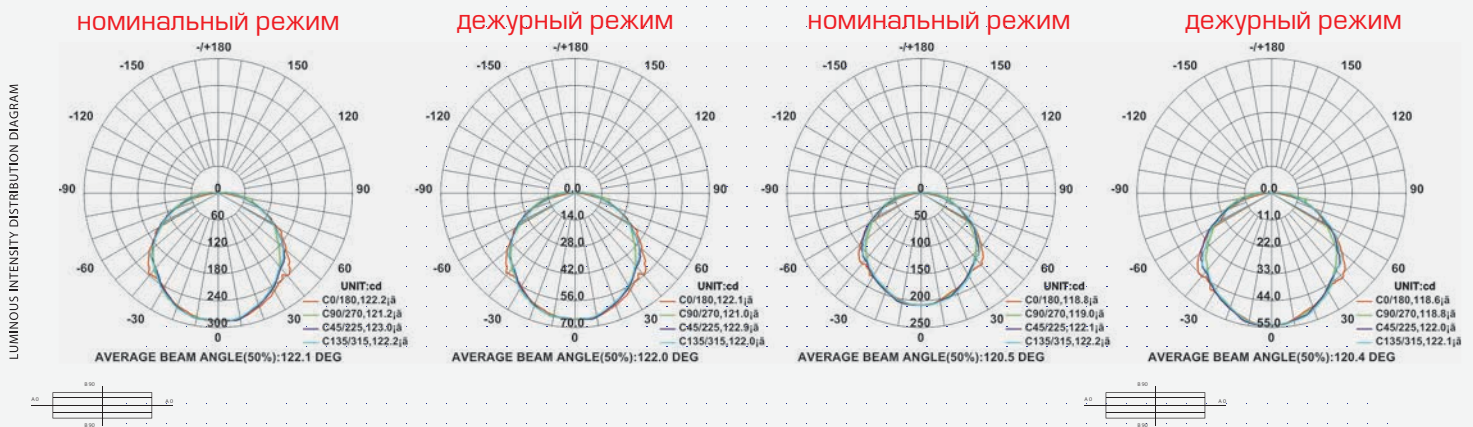
Область применения



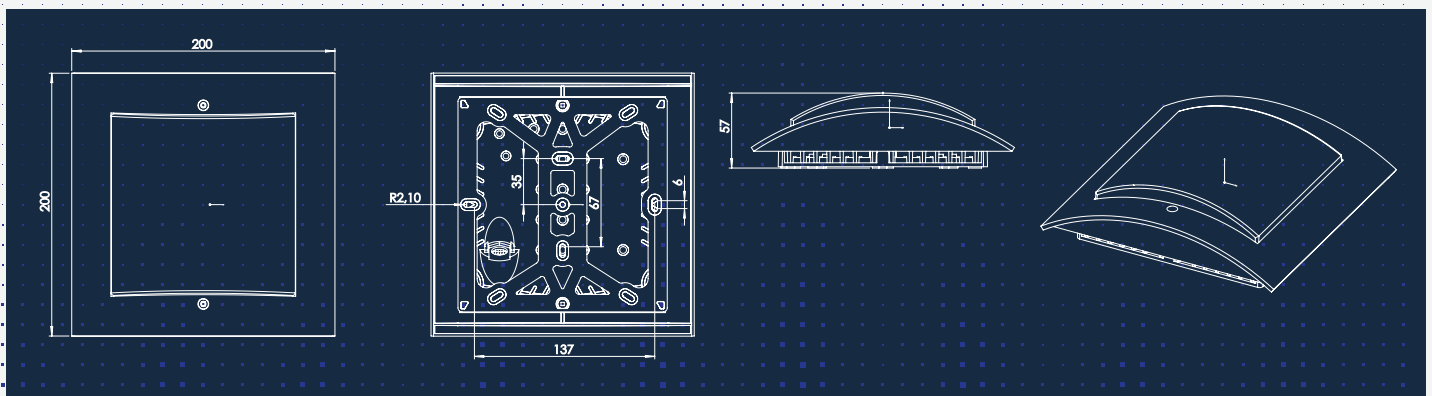
Кривая силы света

12 Вт

9 Вт



Внимание! При первом включении в сеть светильник автоматически определяет свой рабочий цикл, а именно, может включиться при высоком уровне освещенности. Если это произошло, то необходимо дать ему отработать цикл, затем он выключится и войдет в рабочий режим.



Полная информация по параметрам заказа и логистическим параметрам на стр. 24 >>

IP 54



Многочисленные отзывы потребителей о предыдущих моделях светильников ЖКХ позволили нам создать демократичный дизайн домовых светодиодных светильников «Стандарт-ЖКХ», который стал правильным сочетанием формы, функциональности, качества, экологичности и низкой цены.



EAC



Принцип действия

- › светильник постоянного горения
- › включение/выключение света происходит при помощи выключателя

Установка

- › для подключения к сети светильник не нужно разбирать
- › в светильнике предусмотрены технологические отверстия для подвода кабеля
- › крепится на любую плоскую поверхность
- › монтажные отверстия светильника совместимы с большинством эксплуатируемых в ЖКХ светильников

Технические особенности

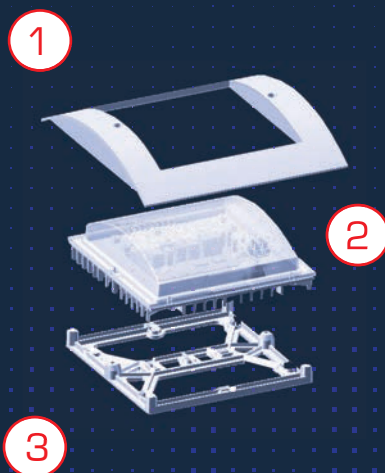
- › антивандальное исполнение
- › предназначен для использования как внутри помещения, так и на улице, при входе в подъезд, под козырьком (IP54, -40°C +40°C)
- › устойчив к перепадам сетевого напряжения 150-280 В радио- и электромагнитные помехи не превышают допустимых норм
- › не создает стробоскопический эффект
- › уровень освещенности на расстоянии 2 метров 11 Вт ~ 94 люкс, 8 Вт ~ 67 люкс
- › световой поток светильника 11 Вт - 1400 люмен, 8 Вт - 1020 люмен *
- › демонтаж светильника возможен только при помощи специального инструмента

1. Декоративная рамка

Крепит герметичный световой модуль (IP54) к монтажному антивандальному кронштейну антивандальными винтами. Материал рамки пластик ABS

3. Монтажный антивандальный кронштейн

Материал полиэтилен. Конструкция кронштейна предусматривает универсальное крепление светильника, в том числе на существующие места крепления на стене или потолке, и подходит для любого типа проводки (скрытая или открытая)



2. Герметичный световой модуль (IP54)

- антивандальный линзовый рассеиватель (обеспечивает равномерное свечение без слепящего эффекта); материал SAN
- уплотнительная прокладка, (обеспечивает герметизацию светильника и повышает степень его защиты до IP54); материал резина
- световой модуль (на одной плате: светодиоды + LED драйвер)
- алюминиевый радиатор (обеспечивает отвод тепла от светодиодов)
- гермоввод (обеспечивает герметичный (IP54) вывод провода ПВС-Тн г(А)-LS 3*0,5)
- провод для подключения к сети (длина 300 мм)

СВЕТИЛЬНИКИ ДЛЯ ЖКХ

Технические характеристики

Светильник домашней ДБП «СТАНДАРТ-ЖКХ» LED		11 Вт	8 Вт
Аналог ЛОН по световому потоку		100 Вт	75 Вт
Выходные параметры	Выходной ток	0,15 А ±5%	
	Максимальная потребляемая мощность светильника	11 Вт	8,5 Вт
	Пульсации выходного тока	< 21мА	< 30мА
	Пульсации светового потока светильника	< 13%	< 18%
	Световой поток *	1400 Лм	1020 Лм
	Энергоэффективность **	127 Лм/Вт	120 Лм/Вт
Входные параметры	Напряжение питания	176 В – 264 В AC	
	Предельный диапазон напряжения питания	150 В – 280 В AC	
	Активный корректор мощности	Есть	
	Частота напряжения питания	45 Гц – 65 Гц	
	Коэффициент мощности	0,979	0,966
	Потребляемый ток	0,062 А	0,046 А
	Пусковой ток	Соответствует току потребления	
	Ток утечки	0,1 мА	
	Гармоники сетевого тока	Соответствует ТР ТС 020/2011 ТУ 3461-006-60940703-2014	
	Защита от кратковременных высоковольтных импульсных помех	Да	
	Светодиоды Edison CRI 80, LM 80	22 светодиода	16 светодиодов
	Степень защиты	IP 54	
	Вибрационные нагрузки, не более	0,5-35 Гц, 5м/с ² , 30 мин	
Пробивное напряжение (вход-земля)	> 1,5 кВ AC		
Сопrotивление изоляции (между токоведущими частями и корпусом)	> 200 МОм		
Климатическое исполнение УХЛ	Климатическое исполнение У1, УХЛ 3.1 по ГОСТ 15150-69, при этом высота над уровнем моря не должна превышать 2000 м.		
Класс защиты от поражения электрическим током	Светильник соответствует классу защиты I от поражения электрическим током по ГОСТ Р МЭК 60598-1-2011		
* Световой поток с рассеивателем	1050 Лм	780 Лм	
** Энергоэффективность с рассеивателем	95 Лм/Вт	92 Лм/Вт	



Тип подключения:
Выход: провод ПВС-Тн г(А)-LS,
длина 300 мм
Температурный режим
эксплуатации провода до -40°C

Внимание! Источник питания светодиодов не имеет гальванической развязки от сети! Запрещается эксплуатировать светильник без рассеивателя! Все работы по подключению светильника должны осуществляться при отключенной сети.



5 штук
в коробке
Вес коробки 3,2 кг



50000 ч
Расчетное время
работы на отказ



600 г
Вес



от -40°C до +40°C
Условия эксплуатации

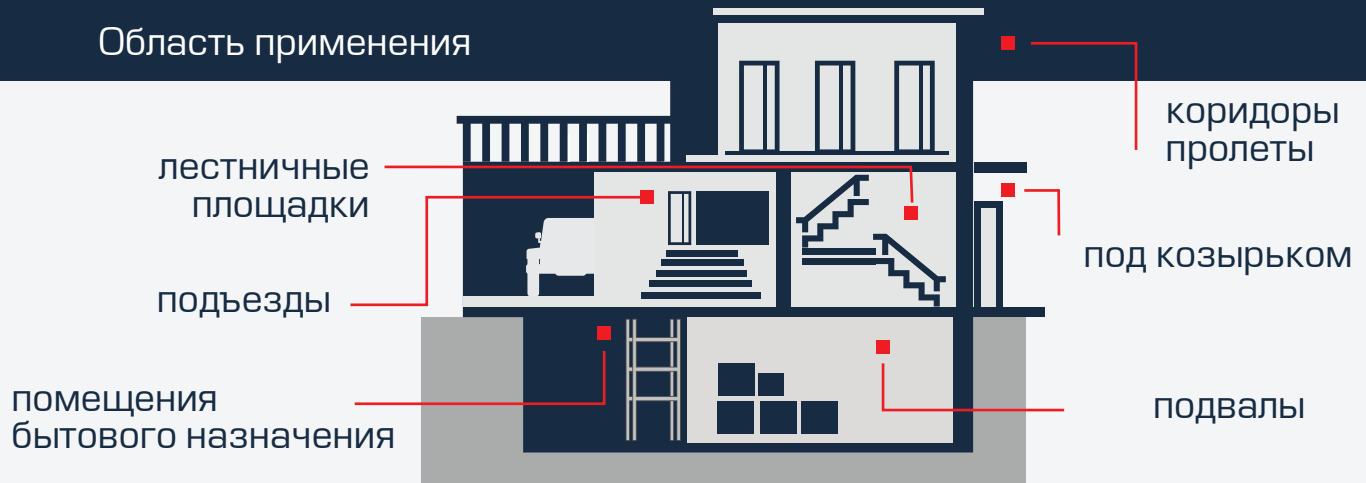


от +5°C до +40°C
Условия хранения

[БЕЗОПАСНОСТЬ]

Соответствует требованиям «**О безопасности низковольтного оборудования**» ТР ТС 004/2011
Электромагнитная совместимость технических средств соответствует ТР ТС 020/2011.
ТУ 3461-006-60940703-2014

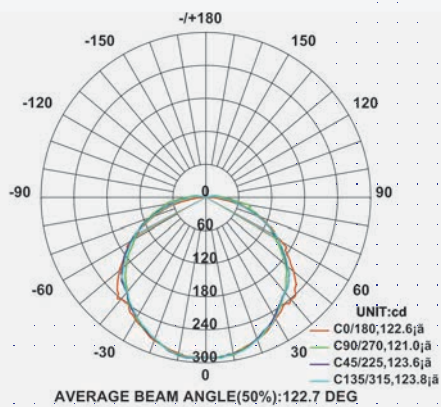
Область применения



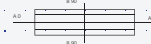
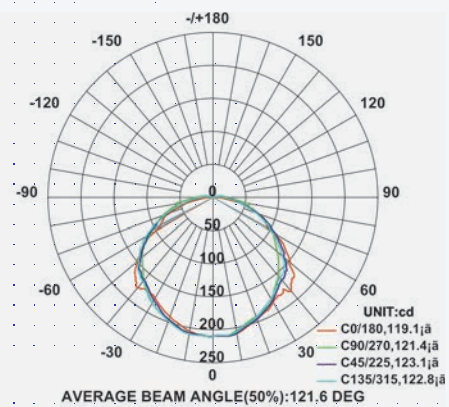
Кривая силы света

11 Вт

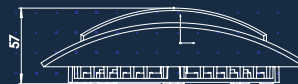
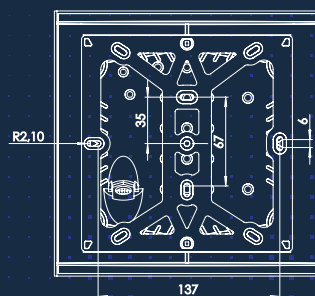
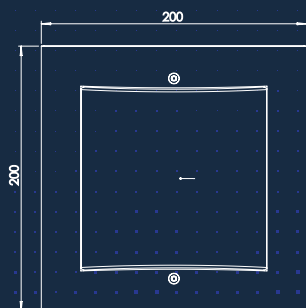
8 Вт



AVERAGE BEAM ANGLE(50%): 121.1 DE

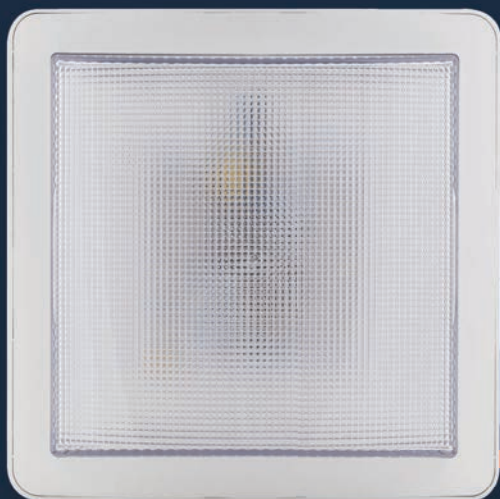


AVERAGE BEAM ANGLE(50%): 121.3 DE



▶ с дежурным режимом

IP 20



Серия светильников «ЭКОНОМ-ЖКХ» LED с дежурным режимом – ценовой лидер России в категории светодиодных светильников ЖКХ, используемых для освещения мест общего пользования, в которых всегда отсутствует естественное освещение.

▶ в 5 раз снижается расход электроэнергии при освещении подъездов

благодаря наличию дежурного режима работы светильников

▶ дежурный режим

В дежурном режиме светильник потребляет 1,4 Вт (световой поток как у ЛОН 25 Вт). При появлении звука шагов, разговоров, он включается на полную мощность. После удаления источника звука светильник снова переходит в дежурный режим освещения.

172,5
47 (мм)
172,5

EAC

5 ЛЕТ
ГАРАНТИЯ

Принцип действия

- Светильник, при отсутствии внешнего шума, всегда работает в режиме малой мощности (дежурном режиме).
- ▶ Как только внешний шум превышает порог срабатывания, светильник включается на полную мощность, примерно на 45 секунд.
 - ▶ Если шум не прекращается, то светильник продолжает работать на полную мощность и находится в этом режиме пока не прекратится шум.

Установка

- ▶ для подключения к сети светильник не нужно разбирать
- ▶ в светильнике предусмотрены технологические отверстия для подвода кабеля
- ▶ крепится на любую плоскую поверхность

Технические особенности

- ▶ антивандальное исполнение
- ▶ предназначен для использования внутри помещения (IP20, -10° С +40° С)
- ▶ устойчив к перепадам сетевого напряжения 150-280 В
- ▶ не создает радиопомехи и электромагнитные помехи
- ▶ уровень освещенности в номинальном режиме на расстоянии 2 метров от светильника ~ 60 люкс, в дежурном режиме ~ 15 люкс
- ▶ световой поток светильника в номинальном режиме - 670 люмен, в дежурном режиме - 175 люмен *
- ▶ устойчивость к вандализму обеспечивается благодаря удароустойчивому линзованному рассеивателю и декоративной рамке, закрывающей доступ к крепежным винтам.
- ▶ После крепления светильника саморезами к стене или потолку, антивандальная декоративная рамка плотно защелкивается в светильник, скрывая места крепления к стене, визуально образуя вместе с корпусом светильника единое целое.

1

Световой модуль (IP20) в пластмассовом корпусе квадратной формы

- антивандальный линзованный рассеиватель (обеспечивает равномерное свечение без слепящего эффекта), материал SAN
- интеллектуальный световой модуль (на одной плате: светодиоды + LED драйвер с дежурным режимом
- пластиковый радиатор, являющийся тыльной внешней стороной светильника (обеспечивает отвод тепла от светодиодов).

2

Антивандальная декоративная рамка

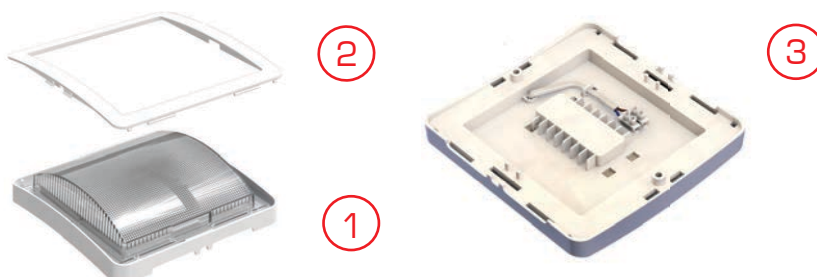
После крепления саморезами светильника к стене или потолку антивандальная рамка плотно защелкивается в светильник, скрывая места крепления светильника к стене, визуально образуя вместе с корпусом светильника единое целое.

3

Монтажный провод для подключения светильника к питающей сети

- на конце провода установлена клеммная винтовая колодка

Конструкция светильника



СВЕТИЛЬНИКИ ДЛЯ ЖКХ

Технические характеристики

Светильник домашней ДБП «ЭКОНОМ-ЖКХ» LED с дежурным режимом		6 Вт
Аналог ЛОН по световому потоку		60 Вт
Выходные параметры	Максимальная потребляемая мощность светильника: номинальная / в дежурном режиме	6 Вт / 1,5 Вт
	Пulsации выходного тока: номинальный / дежурный режим	36мА / 8мА
	Световой поток: номинальный / дежурный режим *	670 Лм / 175 Лм
	Энергоэффективность **	112 Лм/Вт / 121 Лм/Вт
Входные параметры	Напряжение питания	190 В – 264 В AC
	Предельный диапазон напряжения питания	175 В – 280 В AC
	Активный корректор мощности	Есть
	Частота напряжения питания	45 Гц – 65 Гц
	Коэффициент мощности	0,95 / 0,9
	Потребляемый ток	0,03 А
	Пусковой ток	Соответствует току потребления
	Гармоники сетевого тока	Соответствует ТР ТС 020/2011 ТУ 3461-002-60940703-2015
Защита от кратковременных высоковольтных импульсных помех		Да
Светодиоды Edison CRI 80, LM 80		12 светодиодов
Переключение из дежурного режима в номинальный		
Акустический порог включения для примера: 55 дБ - обычный разговор, 70 дБ - громкий разговор, 80 дБ - хлопок в ладоши		68 дБ
Фильтр уменьшения чувствительности к низкочастотным фоновым шумам (в т.ч. уличным)		Да
Время горения в номинальном режиме после срабатывания		45 секунд
Степень защиты		IP 20
Вибрационные нагрузки, не более		0,5-35 Гц, 5м/с ² , 30 мин
Климатическое исполнение УХЛ		Климатическое исполнение УХЛ 3.1 по ГОСТ 15150-69, при этом высота над уровнем моря не должна превышать 2000 м.
Класс защиты от поражения электрическим током		Светильник соответствует классу защиты II от поражения электрическим током по ГОСТ Р МЭК 60598-1-2011
* Световой поток с рассеивателем: режим номинальный/дежурный		520 Лм / 135 Лм
** Энергоэффективность с рассеивателем: режим номинальный/дежурный		83 Лм/Вт / 93 Лм/Вт



Тип подключения:
С тыльной стороны
клеммная колодка

Внимание! Источник питания светодиодов не имеет гальванической развязки от сети! Запрещается эксплуатировать светильник без рассеивателя! Все работы по подключению светильника должны осуществляться при отключенной сети.



5 штук
в коробке
Вес коробки 1,7 кг



50000 ч
Расчетное время
работы на отказ



300 г
Вес



от -10°C до +40°C
Условия эксплуатации



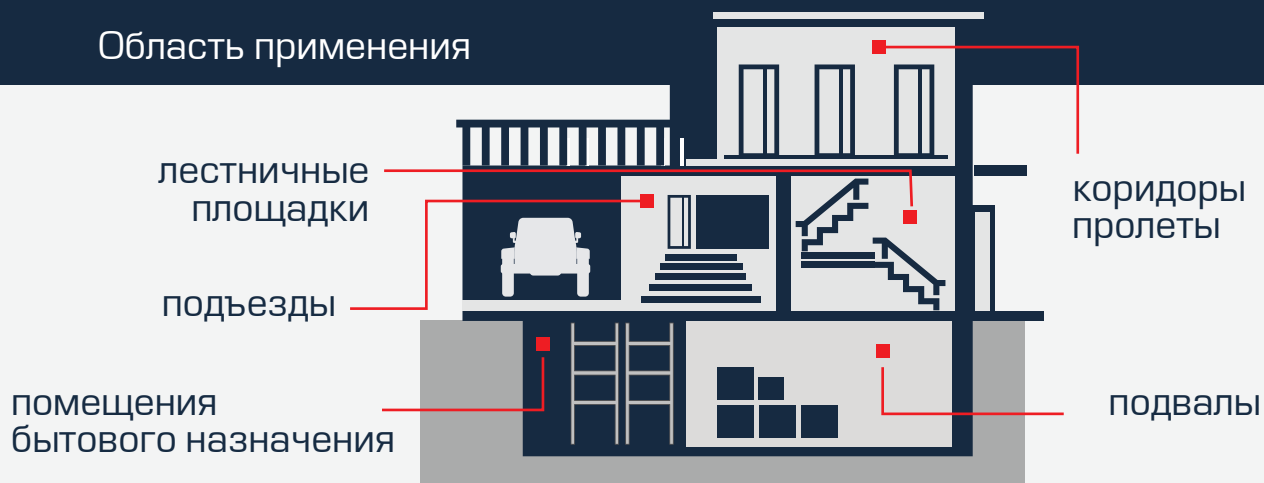
от +5°C до +40°C
Условия хранения

[БЕЗОПАСНОСТЬ]

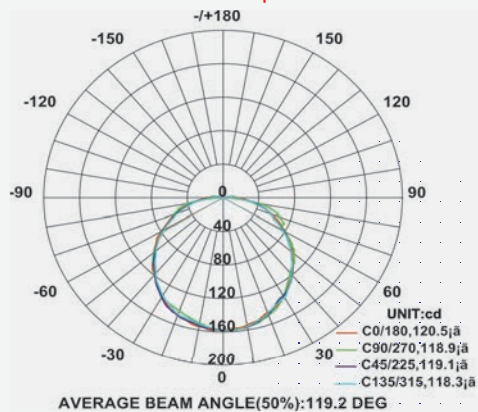
Соответствует требованиям «О безопасности низковольтного оборудования» ТР ТС 004/2011
Электромагнитная совместимость технических средств соответствует ТР ТС 020/2011.
ТУ 3461-002-60940703-2015

▶ с дежурным режимом

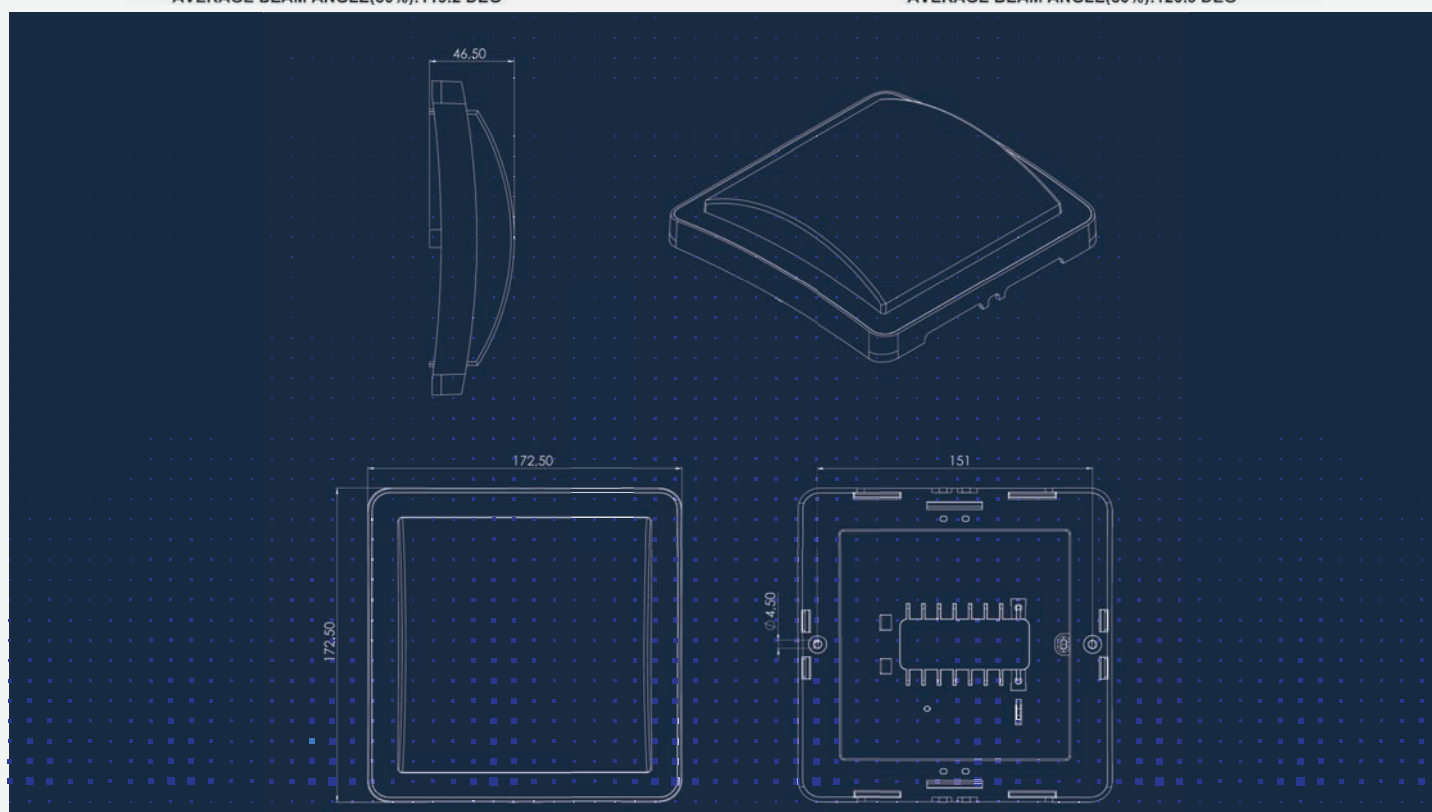
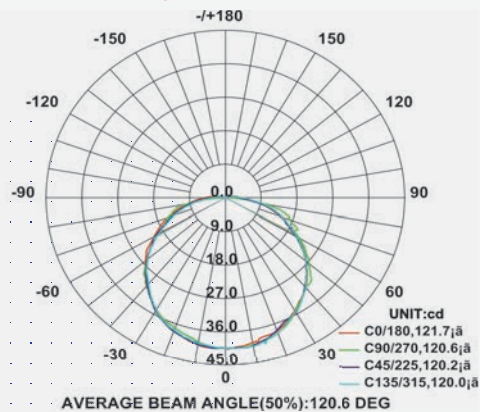
Область применения



номинальный режим

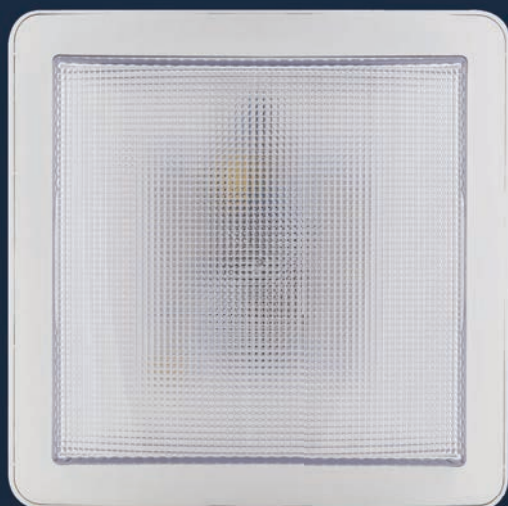


дежурный режим



Полная информация по параметрам заказа и логистическим параметрам на стр. 24 >>

▶ с датчиком присутствия



IP 20

Серия светильников «Эконом-ЖКХ» LED с оптико-акустическим датчиком - ценовой лидер России в категории светодиодных светильников ЖКХ с датчиками. Он имеет европейский дизайн, оснащен датчиком присутствия (оптико-акустическим), и при этом имеет отличную конкурентоспособную стоимость.

▶ оптико-акустический датчик

Применение оптико-акустического датчика /присутствия при освещении подъездов с любым типом источника света, снижает потребление электроэнергии светильником в 14 раз.

172,5 47 (мм)
172,5

EAC

5 ЛЕТ
ГАРАНТИЯ

Принцип действия

- Светильник проверяет уровень освещенности и наличие звуков
- ▶ если темно и есть звуки, в то же мгновение включается освещение
- ▶ если светло, то освещение не включается

Установка

- ▶ для подключения к сети светильник не нужно разбирать
- ▶ в светильнике предусмотрены технологические отверстия для подвода кабеля
- ▶ крепится на любую плоскую поверхность

Технические особенности

- ▶ антивандальное исполнение
- ▶ предназначен для использования внутри помещения (IP 20, -10°C +40°C)
- ▶ устойчив к перепадам сетевого напряжения 150-280 В
- ▶ не создает радиопомех и электромагнитных помех
- ▶ оснащен оптико-акустическим датчиком/ присутствия
- ▶ уровень освещенности на расстоянии 2 метров ~ 55 люкс
- ▶ световой поток светильника - 670 люмен *
- ▶ устойчивость к вандализму обеспечивается благодаря удароустойчивому линзованному рассеивателю и декоративной рамке, закрывающей доступ к крепежным винтам
- ▶ на конце монтажного провода для подключения светильника к питающей сети установлена клеммная винтовая колодка
- ▶ после крепления светильника саморезами к стене или потолку антивандальная декоративная рамка плотно защелкивается в светильник, скрывая места крепления к стене, визуально образуя вместе с корпусом светильника единое целое

1

Световой модуль (IP20) в пластмассовом корпусе квадратной формы - антивандальный линзованный рассеиватель (обеспечивает равномерное свечение без слепящего эффекта), материал SAN - интеллектуальный световой модуль (на одной плате: светодиоды + LED драйвер + оптико-акустический датчик) - пластиковый радиатор, являющийся тыльной внешней стороной светильника (обеспечивает отвод тепла от светодиодов).

2

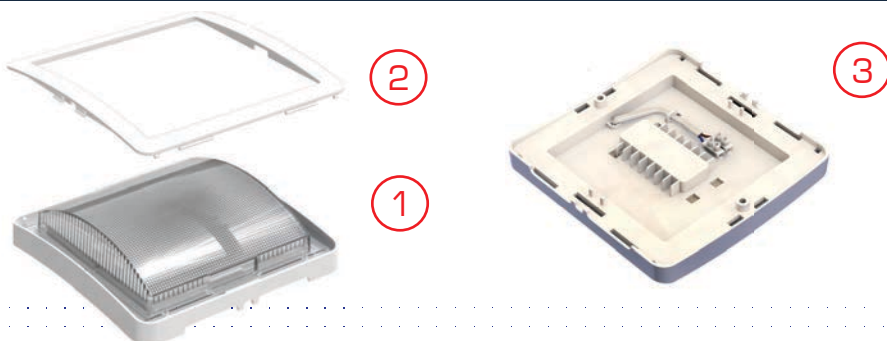
Антивандальная декоративная рамка
После крепления саморезами светильника к стене или потолку антивандальная рамка плотно защелкивается в светильник, скрывая места крепления светильника к стене, визуально образуя вместе с корпусом светильника единое целое.

3

Монтажный провод для подключения светильника к питающей сети

- на конце провода установлена клеммная винтовая колодка

Конструкция светильника



СВЕТИЛЬНИКИ ДЛЯ ЖКХ

Технические характеристики

Светильник домашней ДБП «ЭКОНОМ-ЖКХ» LED с датчиком

6 Вт

Аналог ЛОН по световому потоку 60 Вт

Выходные параметры

Максимальная потребляемая мощность светильника	6 Вт
Пульсация выходного тока	36 мА
Световой поток *	670 Лм
Энергоэффективность **	112 Лм/Вт

Входные параметры

Напряжение питания	190 В – 264 В АС
Предельный диапазон напряжения питания	150 В – 280 В АС
Активный корректор мощности	Есть
Частота напряжения питания	50 Гц – 60 Гц
Коэффициент мощности	0,95
Потребляемый ток	0,03 А
Пусковой ток	Соответствует току потребления
Гармоники сетевого тока	Соответствует ТР ТС 020/2011 ТУ 3461-002-60940703-2015

Защита от кратковременных высоковольтных импульсных помех Да

Светодиоды Edison CRI 80, LM 80 12 светодиодов

Опико-акустический датчик /присутствия

Оптический порог активации 10 ± 20% люкс

Акустический порог включения номинального режима работы для примера: 55 дБ - обычный разговор, 70 дБ - громкий разговор, 80 дБ - хлопок в ладоши 68 дБ

Фильтр уменьшения чувствительности к низкочастотным фоновым шумам (в т.ч. уличным) Да

Задержка выключения ~ 45 секунд

Степень защиты IP 20

Вибрационные нагрузки, не более 0,5-35 Гц, 5м/с², 30 мин

Климатическое исполнение УХЛ Климатическое исполнение УХЛ 3.1 по ГОСТ 15150-69, при этом высота над уровнем моря не должна превышать 2000 м.

Класс защиты от поражения электрическим током Светильник соответствует классу защиты II от поражения электрическим током по ГОСТ Р МЭК 60598-1-2011

* Световой поток с рассеивателем 520 Лм
 ** Энергоэффективность с рассеивателем 83 Лм/Вт



Тип подключения:
Винтовая
клеммная колодка

Внимание! Источник питания светодиодов не имеет гальванической развязки от сети! Запрещается эксплуатировать светильник без рассеивателя! Все работы по подключению светильника должны осуществляться при отключенной сети.



5 штук
в коробке
Вес коробки 1,7 кг



50000 ч
Расчетное время
работы на отказ



270 г
Вес



от -10°C до +40°C
Условия эксплуатации



от +5°C до +40°C
Условия хранения

[БЕЗОПАСНОСТЬ]

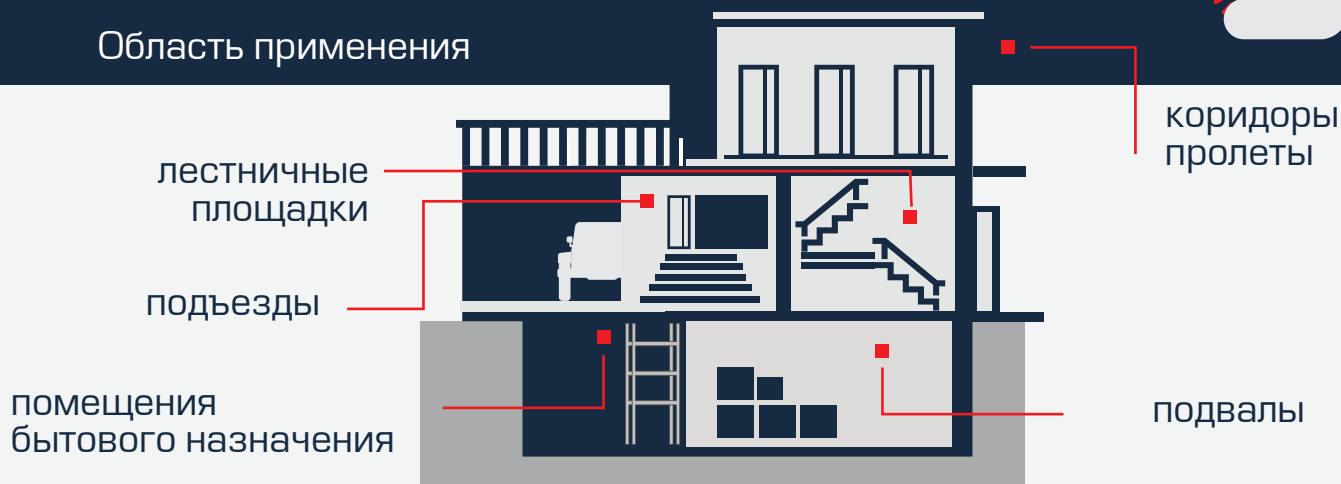
Соответствует требованиям «О безопасности низковольтного оборудования» ТР ТС 004/2011
 Электромагнитная совместимость технических средств соответствует ТР ТС 020/2011.
 ТУ 3461-002-60940703-2015

ДБП «ЭКОНОМ-ЖКХ» LED

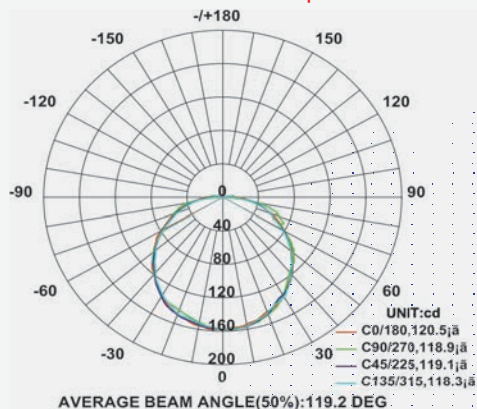
▶ оптико-акустический датчик



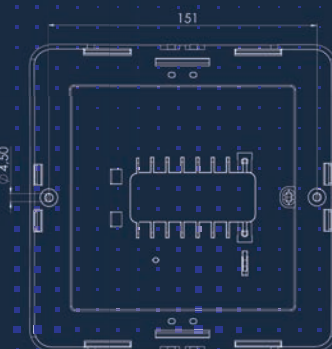
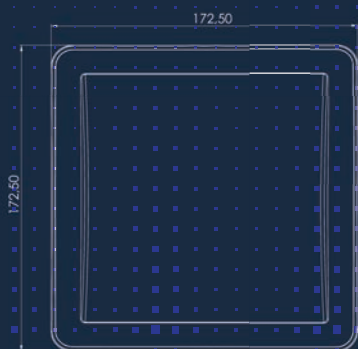
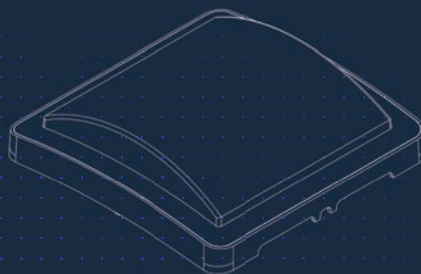
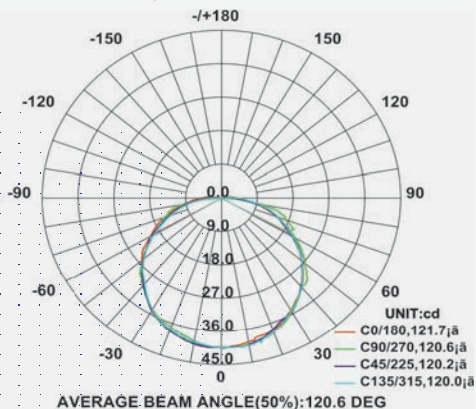
Область применения



номинальный режим



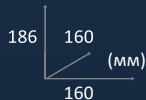
дежурный режим



▶ с датчиком присутствия



IP 20



EAC

Простое и энергетически эффективное решение для освещения мест общего пользования, в том числе в многоквартирных домах. Энергосберегающий домашний светильник традиционной сферической формы с алюминиевым основанием «Сфера ЖКХ-001» с датчиком отлично зарекомендовал себя в сфере ЖКХ и получил многочисленные позитивные отзывы от наших потребителей.

▶ опико-акустический датчик

Применение опико-акустического датчика при освещении подъездов снижает потребление электроэнергии светильником в 14 раз.

Принцип действия

Светильник проверяет уровень освещенности и наличие звуков

- ▶ если темно и есть звуки, в то же мгновение включается освещение
- ▶ если светло, то освещение не включается

Установка

- ▶ для подключения к сети светильник не нужно разбирать
- ▶ в светильнике предусмотрены технологические отверстия для подвода кабеля
- ▶ крепится на любую плоскую поверхность
- ▶ монтажные отверстия светильника совместимы с аналогичными для типа НББ

Технические особенности

- ▶ антивандальное исполнение
- ▶ предназначен для использования внутри помещения (IP 20, -10°C +40°C)
- ▶ устойчив к перепадам сетевого напряжения 150-280 В
- ▶ не создает радио- и электромагнитные помехи
- ▶ оснащен опико-акустическим датчиком / присутствия
- ▶ уровень освещенности на расстоянии 2 метров 13 Вт ~ 96 люкс
- ▶ световой поток светильника 13 Вт - 1450 люмен (как у ЛОН 100 Вт) *
- ▶ устойчивость к вандализму обеспечивается благодаря ударостойчивому, матовому рассеивателю со специальным ключом для его снятия
- ▶ демонтаж светильника возможен только при помощи специального инструмента

2.

Световой модуль (IP20)

в алюминиевом корпусе квадратной формы, который состоит из:

- алюминиевой платы с установленными светодиодным драйвером и светодиодами

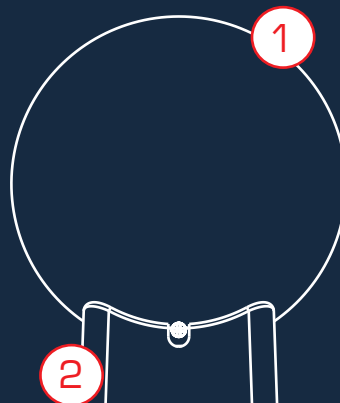
- опико-акустический датчик

- пластиковая панель (крышка) с тыльной стороны

- самозажимная клеммная колодка, выведена наружу на тыльной стороне

- антивандальный винт

- алюминиевый корпус-основание, являющийся радиатором для светодиодного модуля



1.

Сферический (шарообразный) антивандальный рассеиватель

Обеспечивает равномерное свечение без спящего эффекта.

Сделан из матового пластика.

Светильник домашней ДБО «СФЕРА ЖКХ-001» LED

13 Вт

Аналог ЛОН по световому потоку 100 Вт

Выходные параметры

Максимальная потребляемая мощность светильника	13 Вт
Пульсации выходного тока	36 мА
Световой поток *	1450 Лм
Энергоэффективность **	112 Лм/Вт

Входные параметры

Напряжение питания	190 В – 264 В АС
Предельный диапазон напряжения питания	150 В – 280 В АС
Активный корректор мощности	Есть
Частота напряжения питания	45 Гц – 65 Гц
Коэффициент мощности	0,95
Потребляемый ток	0,06 А
Пусковой ток	Соответствует току потребления
Ток утечки	0,1 мА
Гармоника сетевого тока	Соответствует ТР ТС 020/2011 ТУ 3461-001-60940703-2014

Защита от кратковременных высоковольтных импульсных помех	Да
Светодиоды Edison CRI 80, LM 80	22 светодиода

Оптико-акустический датчик /присутствия

Оптический порог активации	10 ± 20% люкс
Акустический порог включения для примера: 55 дБ - обычный разговор, 70 дБ - громкий разговор, 80 дБ - хлопок в ладоши	60 дБ
Фильтр уменьшения чувствительности к низкочастотным фоновым шумам (в т.ч. уличным)	Да
Задержка выключения	45 ± 20% секунд

Степень защиты	IP 20
Вибрационные нагрузки, не более	0,5-35 Гц, 5м/с ² , 30 мин
Пробивное напряжение (вход-земля)	> 1,5 кВ АС
Сопротивление изоляции (между токоведущими частями и корпусом)	> 200 МОм
Климатическое исполнение УХЛ	Климатическое исполнение УХЛ 3.1 по ГОСТ 15150-69, при этом высота над уровнем моря не должна превышать 2000 м.
Класс защиты от поражения электрическим током	Светильник соответствует классу защиты I от поражения электрическим током по ГОСТ Р МЭК 60598-1-2011

* Световой поток с рассеивателем 1190 Лм
 ** Энергоэффективность с рассеивателем 92 Лм/Вт



Тип подключения:
Самозажимная
клеммная колодка

Внимание! Источник питания светодиодов не имеет гальванической развязки от сети! Запрещается эксплуатировать светильник без рассеивателя! Все работы по подключению светильника должны осуществляться при отключенной сети.



24 штуки
в коробке
Вес коробки 8,9 кг



50000 ч
Расчетное время
работы на отказ



330 г
Вес



от -10°C до +40°C
Условия эксплуатации



от +5°C до +40°C
Условия хранения

[БЕЗОПАСНОСТЬ]

Соответствует требованиям «О безопасности низковольтного оборудования» ТР ТС 004/2011
 Электромагнитная совместимость технических средств соответствует ТР ТС 020/2011.
 ТУ 3461-001-60940703-2014

ДБО «СФЕРА ЖКХ-001» LED

▶ оптико-акустический датчик

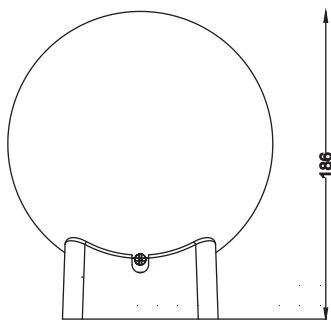


Область применения

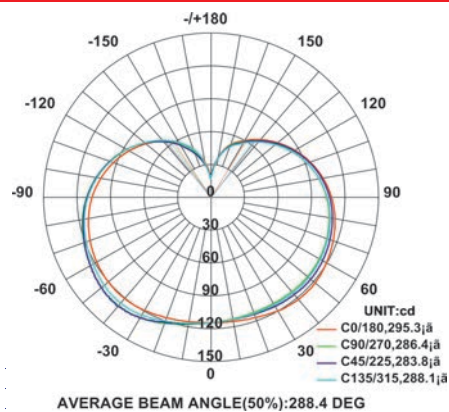


Кривая силы света

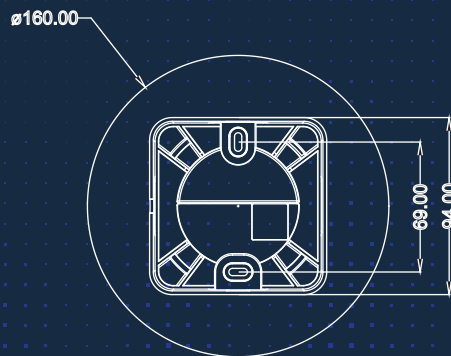
13 Вт



LUMINOUS INTENSITY DISTRIBUTION DIAGRAM



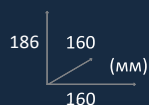
Внимание! При первом включении в сеть светильник автоматически определяет свой рабочий цикл, а именно, может включиться при высоком уровне освещенности. Если это произошло, то необходимо дать ему отработать цикл, затем он выключится и войдет в рабочий режим.



Полная информация по параметрам заказа и логистическим параметрам на стр. 24 >>

ДБО «СФЕРА ЖКХ-002» LED

IP 20



Простое и энергоэффективное решение для освещения мест общего пользования, в том числе в многоквартирных домах. Энергосберегающий домашний светильник «СФЕРА ЖКХ-002» отлично зарекомендовал себя в сфере ЖКХ и получил многочисленные положительные отзывы потребителей.



Принцип действия

- ▶ светильник постоянного горения
- ▶ включение/выключение света происходит при помощи выключателя

Установка

- ▶ для подключения к сети светильник не нужно разбирать
- ▶ провода для подключения к сети выведены с тыльной стороны светильника
- ▶ крепится на стену или потолок
- ▶ монтажные отверстия совместимы со светильниками типа НББ

Технические особенности

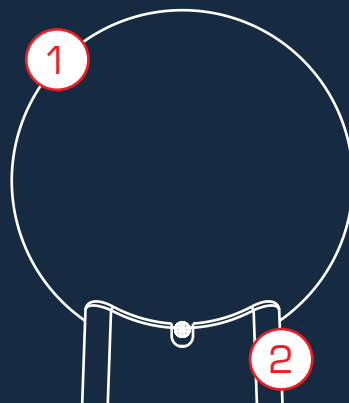
- ▶ антивандальное исполнение
- ▶ предназначен для использования внутри помещения, (IP20 -10°C +40°C)
- ▶ устойчив к перепадам сетевого напряжения 150-280 В
- ▶ не создает радио- и электромагнитные помехи
- ▶ уровень освещенности на расстоянии 2 метров ~ 67 люкс
- ▶ световой поток светильника - 1010 люмен *
- ▶ устойчивость к вандализму обеспечивается благодаря ударопрочному матовому рассеивателю
- ▶ демонтаж светильника возможен только при помощи специального инструмента

1.

Сферический антивандальный (шарообразный) рассеиватель

Обеспечивает равномерное свечение без слепящего эффекта.

Сделан из матового пластика.



2.

Световой модуль (IP20)

в алюминиевом корпусе квадратной формы, который состоит из:

- алюминиевой платы с установленными светодиодным драйвером и светодиодами
- пластиковой панели (крышки) с тыльной стороны
- самозажимной клеммной колодки, выведенной наружу на тыльной стороне
- антивандального винта
- алюминиевый корпус - основание, являющийся радиатором для светодиодного модуля

СВЕТИЛЬНИКИ ДЛЯ ЖКХ

Технические характеристики

Светильник домашней ДБО «СФЕРА ЖКХ-002» LED

8 Вт

Выходные параметры

Аналог ЛОН по световому потоку	75 В
Максимальная потребляемая мощность светильника	8 Вт
Пульсации выходного тока	24 мА
Световой поток *	1010 Лм
Энергоэффективность **	126 Лм/Вт

Входные параметры

Напряжение питания	190 В – 264 В АС
Предельный диапазон напряжения питания	150 В – 280 В АС
Активный корректор мощности	Есть
Частота напряжения питания	45 Гц – 65 Гц
Коэффициент мощности	0,97
Потребляемый ток	0,04 А
Пусковой ток	Соответствует току потребления
Ток утечки	0,1 мА
Гармоники сетевого тока	Соответствует ТР ТС 020/2011 ТУ 3461-001-60940703-2014

Защита от кратковременных высоковольтных импульсных помех	Да
Светодиоды Edison CRI 80, LM 80	22 светодиода
Степень защиты	IP 20
Вибрационные нагрузки, не более	0,5-35 Гц, 5м/с ² , 30 мин
Пробивное напряжение (вход-земля)	> 1,5 кВ АС
Сопротивление изоляции (между токоведущими частями и корпусом)	> 200 МОм
Климатическое исполнение УХЛ	Климатическое исполнение УХЛ 3.1 по ГОСТ 15150-69, при этом высота над уровнем моря не должна превышать 2000 м.
Класс защиты от поражения электрическим током	Светильник соответствует классу защиты I от поражения электрическим током по ГОСТ Р МЭК 60598-1-2011

* Световой поток с рассеивателем

820 Лм

** Энергоэффективность с рассеивателем

103 Лм/Вт



Тип подключения:
Самозажимная
клеммная колодка

Внимание! Источник питания светодиодов не имеет гальванической развязки от сети! Запрещается эксплуатировать светильник без рассеивателя! Все работы по подключению светильника должны осуществляться при отключенной сети.



24 штуки
в коробке
Вес коробки 8,9 кг



50000 ч
Расчетное время
работы на отказ



330 г
Вес



от -10°C до +40°C
Условия эксплуатации



от +5°C до +40°C
Условия хранения

[БЕЗОПАСНОСТЬ]

Соответствует требованиям «О безопасности низковольтного оборудования» ТР ТС 004/2011
Электромагнитная совместимость технических средств соответствует ТР ТС 020/2011.
ТУ 3461-001-60940703-2014

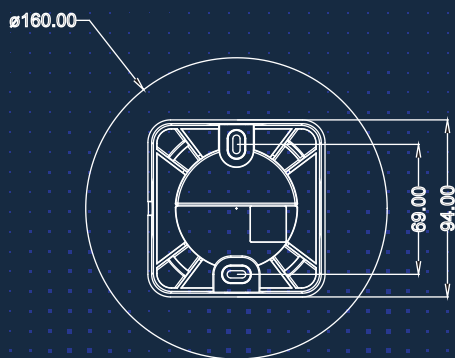
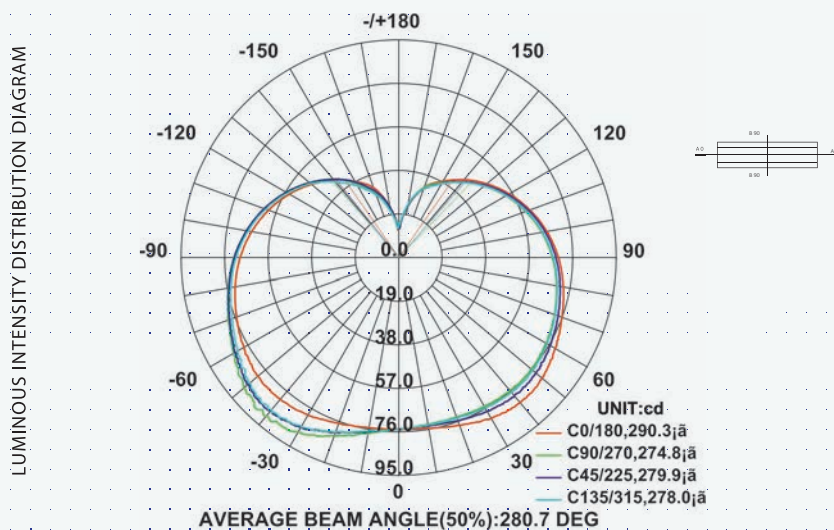
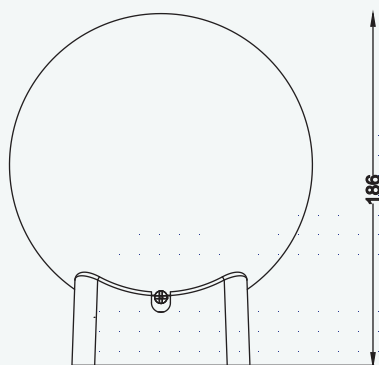
ДБО «СФЕРА ЖКХ-002» LED

Область применения



Кривая силы света

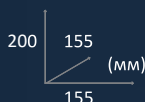
8 Вт



▶ с датчиком присутствия



IP 20



EAC

Простое и энергетически эффективное решение для освещения мест общего пользования, в том числе в многоквартирных домах. Энергосберегающий домашний светильник «НБ0 ЖКХ-04» отлично зарекомендовал себя в сфере ЖКХ и получил многочисленные положительные отзывы потребителей.

▶ опико-акустический датчик

Применение опико-акустического датчика /присутствия при освещении подъездов с любым типом источника света, снижает потребление электроэнергии светильником в 14 раз.

Принцип действия

Светильник проверяет уровень освещенности и наличие звуков

- ▶ если темно и есть звуки, в то же мгновение включается освещение
- ▶ если светло, то освещение не включается

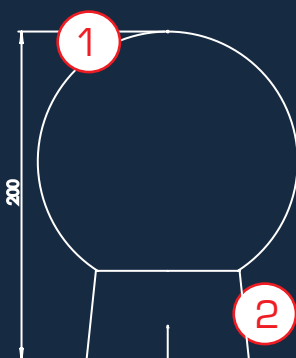
Установка

- ▶ для подключения к сети светильник не нужно разбирать
- ▶ провода для подключения к сети выведены с тыльной стороны светильника
- ▶ крепится на стену или потолок монтажные отверстия светильника совместимы с аналогичными для типа НБ0

Технические особенности

- ▶ антивандальное исполнение
- ▶ возможно использование с LED лампой с цоколем E27
- ▶ предназначен для использования внутри помещения (IP20)
- ▶ оснащен опико-акустическим датчиком /присутствия
- ▶ световой поток светильника (с ЛОН 60Вт) ~ 710 люмен
- ▶ устойчив к перепадам сетевого напряжения 150-264 В
- ▶ демонтаж светильника возможен только при помощи специального инструмента
- ▶ устойчивость к вандализму обеспечивается благодаря удароустойчивому, небьющемуся рассеивателю со специальным ключом для его снятия
- ▶ в основании светильника находится регулятор чувствительности к уровню звука

1.
Сферический (шарообразный)
антивандальный рассеиватель
матовый или прозрачный
Обеспечивает равномерное свечение.

**2.** Световой модуль (IP20)

в пластиковом корпусе круглой формы, который состоит из:

- пластикового основания НБ0
- цоколя E27
- датчика присутствия (опико-акустический)
- пластиковой панели (крышки) с тыльной стороны
- антивандального винта
- предохранителя



Область применения

лестничные площадки

подъезды

кладовые

коридоры

подвалы

Светильник домашний «НБО ЖКХ-04»

60 Вт

Выходные параметры

Максимальная потребляемая мощность светильника	60 Вт
Световой поток для ЛОН 60 Вт	710 Лм

Входные параметры

Напряжение питания	174 В – 264 В AC
Предельный диапазон напряжения питания	150 В – 280 В AC
Активный корректор мощности	Есть
Частота напряжения питания	45 Гц – 65 Гц
Потребляемый ток для ЛОН 60 Вт	0,27 А
Гармоники сетевого тока	Соответствует ТР ТС 020/2011 ТУ 3461-001-60940703-2010

Оптико-акустический датчик /присутствия

Оптический порог активации	с матовым рассеивателем ~10 Люкс/ с прозрачным ~5 Люкс	
Акустический порог включения для примера: 55 дБ - обычный разговор, 70 дБ - громкий разговор, 80 дБ - хлопок в ладоши	60 - 70 дБ	
Фильтр уменьшения чувствительности к низкочастотным фоновым шумам (в т.ч. уличным)	Да	
Задержка выключения	~ 45 секунд	
Защита от кратковременных высоковольтных импульсных помех	Да	
Степень защиты	IP 20	
Вибрационные нагрузки, не более	0,5-35 Гц, 5м/с ² , 30 мин	
Пробивное напряжение: (вход-земля)	> 1,5 кВ AC	
Сопротивление изоляции (между токоведущими частями и корпусом)	> 200 МОм	
Сферический рассеиватель	прозрачный	матовый
Климатическое исполнение УХЛ	Климатическое исполнение УХЛ 3.1 по ГОСТ 15150-69, при этом высота над уровнем моря не должна превышать 2000 м.	
Класс защиты от поражения электрическим током	Светильник соответствует классу защиты II от поражения электрическим током по ГОСТ Р МЭК 60598-1-2011	



Тип подключения:
Винтовая
клеммная колодка

Внимание! Источник питания светодиодов не имеет гальванической развязки от сети! Запрещается эксплуатировать светильник без рассеивателя! Все работы по подключению светильника должны осуществляться при отключенной сети.



24 штуки
в коробке
Вес коробки 7,2 кг



50000 ч
Расчетное время
работы на отказ



230 г
Вес



от -10°C до +40°C
Условия эксплуатации



от +5°C до +40°C
Условия хранения

[БЕЗОПАСНОСТЬ]

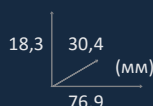
Соответствует требованиям «**О безопасности низковольтного оборудования**» ТР ТС 004/2011
Электромагнитная совместимость технических средств соответствует ТР ТС 020/2011.
ТУ 3461-001-60940703-2010

▶ датчик присутствия



ВЫКЛЮЧАТЕЛЬ ОСВЕЩЕНИЯ

Многочисленные отзывы наших потребителей о предыдущих моделях светильников ЖКХ позволили нам найти рациональное решение по управлению освещением в жилых и нежилых помещениях и создать датчики, проверяющие наличие звуков, а также уровень освещенности. Светильники ЖКХ, оборудованные датчиками обеспечивают экономию расхода электроэнергии в 14 раз.



Порог освещенности

- ▶ при использовании датчика отдельно, либо в составе светильника с прозрачным плафоном ~ 5 Люкс
- ▶ при использовании датчика в составе светильника с матовым плафоном ~ 10 Люкс

Принцип действия

Датчик проверяет уровень освещенности и наличие звуков

- ▶ если темно и есть звуки, в то же мгновение включается освещение
- ▶ если светло, то освещение не включается

Регулировка датчика

В исходном состоянии регулировка находится в крайнем левом положении, что соответствует срабатыванию на тихие звуки.

Для регулировки используйте подстроечное отверстие:

- ▶ по часовой стрелке – срабатывание на более громкие звуки
- ▶ против часовой стрелки – срабатывание на более тихие звуки

Варианты подключаемых светильников

светодиодные
LED

люминесцентные

ЛОН

ДАТЧИК ОПТИКО-АКУСТИЧЕСКИЙ СЗВО - 04

150 Вт

Общая коммутируемая нагрузка	до 150 Вт
Звуковой порог активации	60-70 дБ
Задержка выключения	~ 45 секунд
Порог освещенности	10 ± 20% люкс
Напряжение питающей сети	220 В, 50-60 Гц
Климатическое исполнение УХЛ	Климатическое исполнение УХЛ 3.1 по ГОСТ 15150-69, при этом высота над уровнем моря не должна превышать 2000 м.
Класс защиты от поражения электрическим током	Светильник соответствует классу защиты II от поражения электрическим током по ГОСТ Р МЭК 60598-1-2011
Не создает радио- и электромагнитных помех	



32 г
Вес



50000 ч
Расчетное время работы на отказ



Тип подключения:
провод



от +5°C до +40°C
Условия хранения



от -10°C до +40°C
Условия эксплуатации



120 штук
в коробке
Вес коробки 4 кг

[БЕЗОПАСНОСТЬ]

Соответствует требованиям «О безопасности низковольтного оборудования» ТР ТС 004/2011
Электромагнитная совместимость технических средств соответствует ТР ТС 020/2011.
ТУ 3461-001-60940703-2010

ПОЛНАЯ ИНФОРМАЦИЯ ПО ПАРАМЕТРАМ ЗАКАЗА И ЛОГИСТИЧЕСКИМ ПАРАМЕТРАМ

АРТИКУЛ ТОВАРА ДЛЯ ЗАКАЗА	ГАБАРИТЫ (ММ)	КОЛИЧЕСТВО В КОРОБКЕ (ШТ.)	ВЕС СВЕТИЛЬНИКА (Г)	ВЕС КОРОБКИ (КГ)	РАЗМЕР КОРОБКИ (ММ)
СЕРИЯ ДБП ИНТЕЛЛЕКТ-ЖКХ					
ДБП Интеллект-ЖКХ LED, 12 Вт, IP 54 с датчиком и дежурным режимом, белый, 5000К Арт. 200.12.1.54-1.5.1.	200x200x60	5	600	3,2	208*208*307
ДБП Интеллект-ЖКХ LED, 12 Вт, IP 54 с датчиком и дежурным режимом, серый, 5000К Арт. 200.12.1.54-1.5.3.	200x200x60	5	600	3,2	208*208*307
ДБП Интеллект-ЖКХ LED, 12 Вт, IP 54 с датчиком и дежурным режимом, белый, 4000К Арт. 200.12.1.54-1.4.1.	200x200x60	5	600	3,2	208*208*307
ДБП Интеллект-ЖКХ LED, 12 Вт, IP 54 с датчиком и дежурным режимом, серый, 4000К Арт. 200.12.1.54-1.4.3.	200x200x60	5	600	3,2	208*208*307
ДБП Интеллект-ЖКХ LED, 9 Вт, IP 54 с датчиком и дежурным режимом, белый, 5000К Арт. 200.9.1.54-1.5.1.	200x200x60	5	600	3,2	208*208*307
ДБП Интеллект-ЖКХ LED, 9 Вт, IP 54 с датчиком и дежурным режимом, серый, 5000К Арт. 200.9.1.54-1.5.3.	200x200x60	5	600	3,2	208*208*307
ДБП Интеллект-ЖКХ LED, 9 Вт, IP 54 с датчиком и дежурным режимом, белый, 4000К Арт. 200.9.1.54-1.4.1.	200x200x60	5	600	3,2	208*208*307
ДБП Интеллект-ЖКХ LED, 9 Вт, IP 54 с датчиком и дежурным режимом, серый, 4000К Арт. 200.9.1.54-1.4.3.	200x200x60	5	600	3,2	208*208*307
СЕРИЯ ДБП СТАНДАРТ-ЖКХ					
ДБП Стандарт-ЖКХ LED, 11 Вт, IP 54 белый, 5000К Арт. 200.11.0.54-1.5.1.	200x200x60	5	600	3,2	208*208*307
ДБП Стандарт-ЖКХ LED, 11 Вт, IP 54 серый, 5000К Арт. 200.11.0.54-1.5.3.	200x200x60	5	600	3,2	208*208*307
ДБП Стандарт-ЖКХ LED, 8 Вт, IP 54 белый, 4000К Арт. 200.8.0.54-1.4.1.	200x200x60	5	600	3,2	208*208*307
ДБП Стандарт-ЖКХ LED, 8 Вт, IP 54 серый, 4000К Арт. 200.8.0.54-1.4.3.	200x200x60	5	600	3,2	208*208*307
СЕРИЯ ДБП ЭКОНОМ-ЖКХ					
ДБП Эконом-ЖКХ LED с дежурным режимом, 6 Вт, IP 20, 5000К Арт. 200.6.1.20-1.5.1.	172,5x172,5x47	5	300	1,7	275*180*185
ДБП Эконом-ЖКХ LED с датчиком, 6 Вт, IP 20, 5000К Арт. 200.6.2.20-1.5.1.	172,5x172,5x47	5	300	1,7	275*180*185
СЕРИЯ ДБО СФЕРА ЖКХ					
ДБО Сфера ЖКХ-001 LED, 13 Вт, IP 20 с датчиком Арт. 155.13.2.20-2.5.1.	186x160x160	24	330	8,9	615*430*470
ДБО Сфера ЖКХ-002 LED, 8 Вт, IP 20 Арт. 155.8.0.20-2.5.1.	186x160x160	24	330	8,9	615*430*470
СЕРИЯ НБО ЖКХ					
НБО ЖКХ-04 LED, 60 Вт, IP 20 с датчиком, мат. Арт. 155.60.2.20-2.5.1.	155x155x200	24	230	7,2	615*430*470
НБО ЖКХ-04 LED, 60 Вт, IP 20 с датчиком, прозр. Арт. 155.60.2.20-3.5.1.	155x155x200	24	230	7,2	615*430*470
ДАТЧИКИ					
ДАТЧИК СЭВО-04	76,9x30,4x18,3	120	32	4	205*210*216

По вопросам продаж и поддержки обращайтесь:

Архангельск (8182)63-90-72	Казань (843)206-01-48	Новокузнецк (3843)20-46-81	Смоленск (4812)29-41-54
Астана +7(7172)727-132	Калининград (4012)72-03-81	Новосибирск (383)227-86-73	Сочи (862)225-72-31
Астрахань (8512)99-46-04	Калуга (4842)92-23-67	Омск (3812)21-46-40	Ставрополь (8652)20-65-13
Барнаул (3852)73-04-60	Кемерово (3842)65-04-62	Орел (4862)44-53-42	Сургут (3462)77-98-35
Белгород (4722)40-23-64	Киров (8332)68-02-04	Оренбург (3532)37-68-04	Тверь (4822)63-31-35
Брянск (4832)59-03-52	Краснодар (861)203-40-90	Пенза (8412)22-31-16	Томск (3822)98-41-53
Владивосток (423)249-28-31	Красноярск (391)204-63-61	Пермь (342)205-81-47	Тула (4872)74-02-29
Волгоград (844)278-03-48	Курск (4712)77-13-04	Ростов-на-Дону (863)308-18-15	Тюмень (3452)66-21-18
Вологда (8172)26-41-59	Липецк (4742)52-20-81	Рязань (4912)46-61-64	Ульяновск (8422)24-23-59
Воронеж (473)204-51-73	Магнитогорск (3519)55-03-13	Самара (846)206-03-16	Уфа (347)229-48-12
Екатеринбург (343)384-55-89	Москва (495)268-04-70	Санкт-Петербург (812)309-46-40	Хабаровск (4212)92-98-04
Иваново (4932)77-34-06	Мурманск (8152)59-64-93	Саратов (845)249-38-78	Челябинск (351)202-03-61
Ижевск (3412)26-03-58	Набережные Челны (8552)20-53-41	Севастополь (8692)22-31-93	Череповец (8202)49-02-64
Иркутск (395) 279-98-46	Нижний Новгород (831)429-08-12	Симферополь (3652)67-13-56	Ярославль (4852)69-52-93

Киргизия (996)312-96-26-47

Казахстан (772)734-952-31

Таджикистан (992)427-82-92-69

Эл. почта: asg@nt-rt.ru || Сайт: <http://argos.nt-rt.ru/>