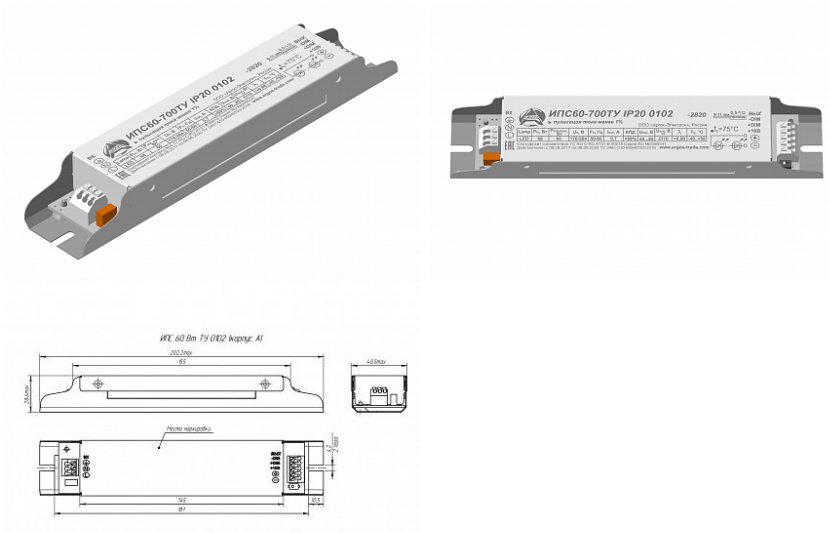


ИПС60-700ТУ IP20 0102



ООО «ПТК «Аргос-Электрон», 8 800 511-22-82, www.argos-electron.ru



ОБЩИЕ ПАРАМЕТРЫ

Гарантия	
<i>Полные условия смотрите на странице Гарантия и в паспорте изделия</i>	5 лет
Страна производства	Россия
Корректор мощности	Да, активный
Тип подключения ВХОД	Быстрозажимная разъёмная клеммная колодка
Тип подключения ВЫХОД	Быстрозажимная разъёмная клеммная колодка
Тип подключения DIM	Быстрозажимная разъёмная клеммная колодка
Расчетное время работы на отказ при $T_a=25^\circ\text{C}$, ч	100000
Работа в параллель	да, 2
Форм-фактор	

Подробнее смотрите в чертеже в документации

01 (A)

Тип ассортимента

Основной

ВЫХОДНЫЕ ПАРАМЕТРЫ

Номинальный выходной ток, А	0...0.7
Диапазон номинальных выходных напряжений, В	40...85
Условия измерения: Номинальный выходной ток, А	@ U _п 230В, T _α =25° С
Пульсации выходного тока, %	≤ 1%
Условия измерения: Пульсации выходного тока, %	@ U _п 230В, I _{ном}
Время включения, с	≤ 1.5
Условия измерения: Время включения, с	@ U _п 230В, Холодный старт
Номинальная выходная мощность, Вт	60
Точность выходного тока, %	5.0

ВХОДНЫЕ ПАРАМЕТРЫ

Номинальная потребляемая мощность, Вт	68
Условия измерения: Номинальная потребляемая мощность, Вт	@ U _п 230В
Диапазон напряжений питания АС, В	176...264
Диапазон предельных напряжений питания АС, В	158 ~ 290
Частота питающей сети, Гц	47 ~ 63
Коэффициент мощности, ≥	0.97
Условия измерения: Коэффициент мощности	@ U _п 230В, P _{ном}
КПД, %, ≥	89.0
Условия измерения: КПД, %	@ U _п 230В, P _{ном}

ЗАЩИТЫ И ЭМС

Защита от ХХ

<i>Наличие защиты от Холостого Хода (произвольного отключения светодиодного модуля от источника питания).</i>	Восстанавливается
Максимальное выходное напряжение на холостом ходу, В	110.0
Условия измерения: Максимальное выходное напряжение на холостом ходу, В	@ U _п 230В, T _а =25° С
Защита от КЗ <i>Наличие защиты от Короткого Замыкания на ВЫХОДЕ источника питания (замыкание проводов, замыкание светодиодной нагрузки)</i>	Да, полное
Защита от 380 В в межфазного напряжения (защита 380VAC), тип Б <i>Наличие защиты от воздействия повышенного напряжения (до 450В) на ВХОДЕ источника питания.</i>	отсутствует
Грозозащита	отсутствует
Термозащита <i>Наличие защиты от перегрева источника питания. При превышении температуры корпуса драйвера драйвер выключается</i>	отсутствует
Стойкость к микросекундным импульсам большой энергии	1 кВ (L-N), 2 кВ (L-PE, N-PE)
Степень защиты <i>Степень IP драйвера (пыле-, влагозащита)</i>	IP20
ЭМС 9 кГц – 30 МГц	Соответствует ТР ТС 020/2011 "Электромагнитная совместимость технических средств"
ЭМС 9 кГц – 300 МГц	есть
ДОПОЛНИТЕЛЬНЫЕ ОПЦИИ	
Программируемый	нет
DAI	отсутствует
АСУНО-АРГОС	отсутствует
DIM PWM (ШИМ)	есть

DIM 0-10

есть

УСЛОВИЯ ХРАНЕНИЯ И ЭКСПЛУАТАЦИИ

Температура окружающей среды	-40...50
Влажность	≤ 60%

БЕЗОПАСНОСТЬ

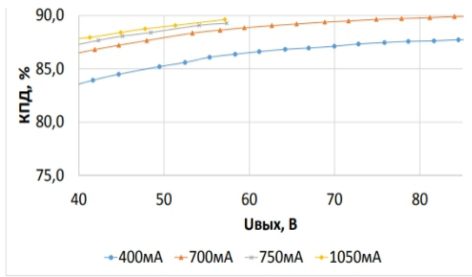
Стандарты по общим требованиям безопасности	Соответствует ТР ТС 004/2011 "О безопасности низковольтного оборудования"
Гальваническая изоляция	есть
Сопротивление изоляции	вход-выход > 200 МОм; вход-земля > 200 МОм; выход-земля > 200 МОм

ГАБАРИТЫ И УПАКОВКА

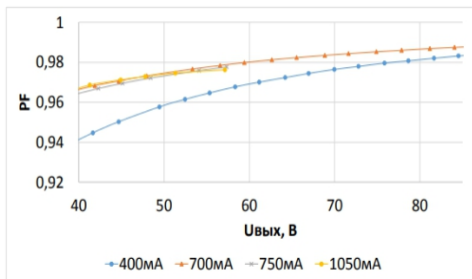
Размеры ИПС, длина, мм	202
Размеры ИПС, ширина, мм	40
Размеры ИПС, высота, мм	28
Упаковка (коробка), длина, мм	205
Упаковка (коробка), ширина, мм	210
Упаковка (коробка), высота, мм	296
Объём упаковки, м ³	0.01274
Кол-во в упаковке, шт	50
Вес нетто, кг	10.6
Вес брутто, кг	10.8

ГРАФИКИ

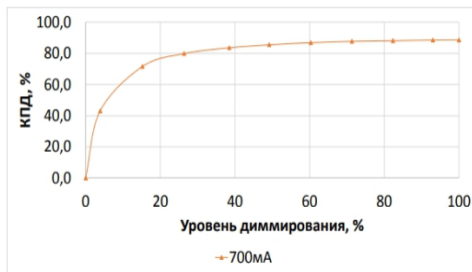
Зависимость КПД от выходного напряжения



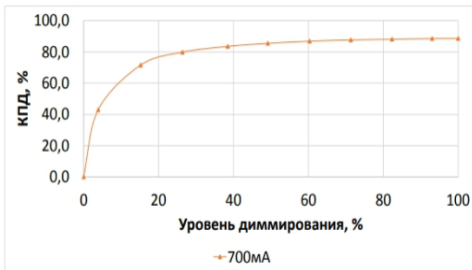
Зависимость коэффициента мощности от выходного напряжения



Зависимость КПД от уровня диммирования при максимальном выходном напряжении



Зависимость коэффициента мощности от уровня диммирования при максимальном выходном напряжении



ИПС 60 Вт ТУ 0102 (корпус А)

