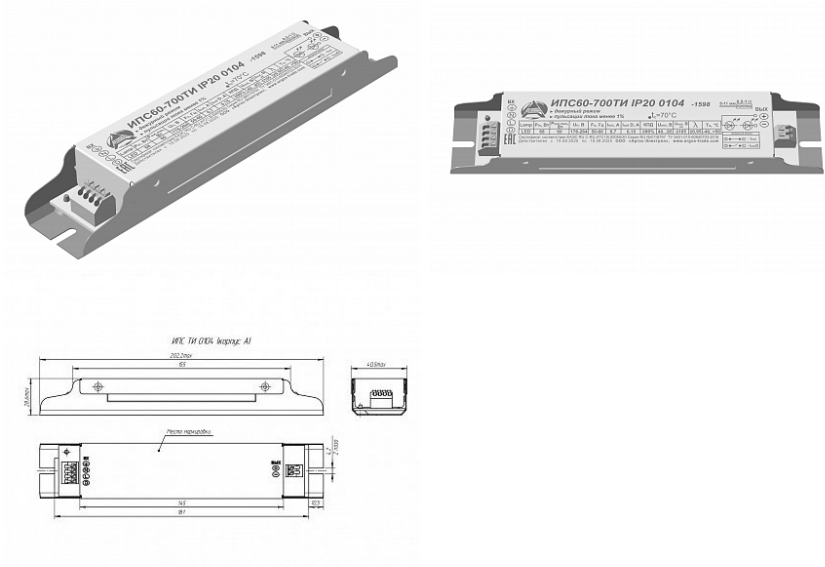


# ИПС60-700ТИ IP20 0104



ООО «ПТК «Аргос-Электрон», 8 800 511-22-82, [www.argos-electron.ru](http://www.argos-electron.ru)



## ОБЩИЕ ПАРАМЕТРЫ

Гарантия	
<i>Полные условия смотрите на странице Гарантия и в паспорте изделия</i>	5 лет
Страна производства	Россия
Корректор мощности	Да, активный
Тип подключения ВХОД	Быстрозажимная разъёмная клеммная колодка
Тип подключения ВЫХОД	Быстрозажимная разъёмная клеммная колодка
Расчетное время работы на отказ при $T_a=25^\circ\text{C}$ , ч	100000
Работа в параллель	нет
Форм-фактор	
<i>Подробнее смотрите в чертеже в документации</i>	01 (A)

Тип ассортимента Основной

## ВЫХОДНЫЕ ПАРАМЕТРЫ

Номинальный выходной ток, А	0.7
Диапазон номинальных выходных напряжений, В	40...85.0
Условия измерения: Номинальный выходной ток, А	@ U <sub>п</sub> 230В, T <sub>а</sub> =25° С
Пульсации выходного тока, %	≤ 1%
Условия измерения: Пульсации выходного тока, %	@ U <sub>п</sub> 230В, I <sub>ном</sub>
Время включения, с	≤ 1.5
Условия измерения: Время включения, с	@ U <sub>п</sub> 230В, Холодный старт
Номинальная выходная мощность, Вт	60
Точность выходного тока, %	5.0

## ВХОДНЫЕ ПАРАМЕТРЫ

Номинальная потребляемая мощность, Вт	68
Условия измерения: Номинальная потребляемая мощность, Вт	@ U <sub>п</sub> 230В
Диапазон напряжений питания АС, В	176...264
Диапазон предельных напряжений питания АС, В	158 ~ 290
Частота питающей сети, Гц	47 ~ 63
Коэффициент мощности, ≥	0.98
Условия измерения: Коэффициент мощности	@ U <sub>п</sub> 230В
КПД, %, ≥	89.0
Условия измерения: КПД, %	@ U <sub>п</sub> 230В, P <sub>ном</sub>

## ЗАЩИТЫ И ЭМС

Защита от ХХ  
*Наличие защиты от Холостого Хода  
 (произвольного отключения)*

Восстанавливается

светодиодного модуля от источника питания).

Максимальное выходное напряжение на холостом ходу, В 110.0

Условия измерения: Максимальное выходное напряжение на холостом ходу, В @ U<sub>п</sub> 230В, T<sub>а</sub>=25° С

Защита от КЗ  
Наличие защиты от Короткого Замыкания на Выходе источника питания (замыкание проводов, замыкание светодиодной нагрузки) Да, полное

Защита от 380 В в Защита от межфазного напряжения (защита 380VАС), тип Б отсутствует  
Наличие защиты от воздействия повышенного напряжения (до 450В) на Входе источника питания.

Грозозащита отсутствует

Термозащита  
Наличие защиты от перегрева источника питания. При превышении температуры корпуса драйвера драйвер выключается отсутствует

Стойкость к микросекундным импульсам большой энергии 1 кВ (L-N), 2 кВ (L-PE, N-PE)

Степень защиты  
Степень IP драйвера (пыле-, влагозащита) IP20

ЭМС 9 кГц – 30 МГц Соответствует ТР ТС 020/2011 "Электромагнитная совместимость технических средств"

ЭМС 9 кГц – 300 МГц есть

### ДОПОЛНИТЕЛЬНЫЕ ОПЦИИ

Программируемый нет

Значение тока в дежурном режиме, мА 0.15

DAI отсутствует

АСУНО-АРГОС отсутствует

DIM PWM (ШИМ)	отсутствует
DIM 0-10	отсутствует

## УСЛОВИЯ ХРАНЕНИЯ И ЭКСПЛУАТАЦИИ

Температура окружающей среды	-40...50
Влажность	≤ 60%

## БЕЗОПАСНОСТЬ

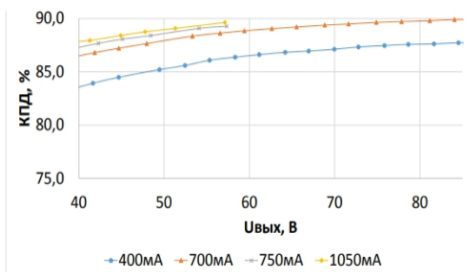
Стандарты по общим требованиям безопасности	Соответствует ТР ТС 004/2011 "О безопасности низковольтного оборудования"
Гальваническая изоляция	есть
Сопротивление изоляции	вход-выход > 200 МОм; вход-земля > 200 МОм; выход-земля > 200 МОм

## ГАБАРИТЫ И УПАКОВКА

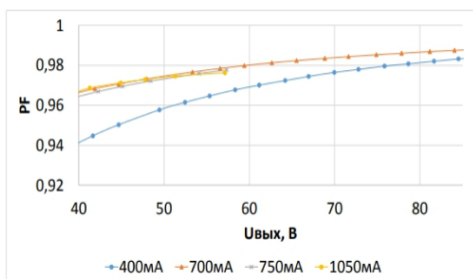
Размеры ИПС, длина, мм	202
Размеры ИПС, ширина, мм	40
Размеры ИПС, высота, мм	28
Упаковка (коробка), длина, мм	205
Упаковка (коробка), ширина, мм	210
Упаковка (коробка), высота, мм	296
Объём упаковки, м3	0.01274
Кол-во в упаковке, шт	50
Вес нетто, кг	10.0
Вес брутто, кг	10.2

## ГРАФИКИ

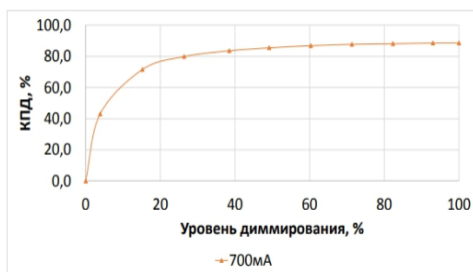
Зависимость КПД от выходного напряжения



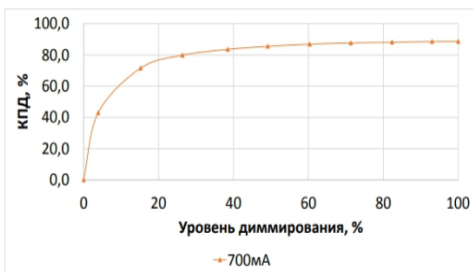
Зависимость коэффициента мощности от выходного напряжения



Зависимость КПД от уровня диммирования при максимальном выходном напряжении



Зависимость коэффициента мощности от уровня диммирования при максимальном выходном напряжении



ИПС ТИ 0104 (корпус А)

