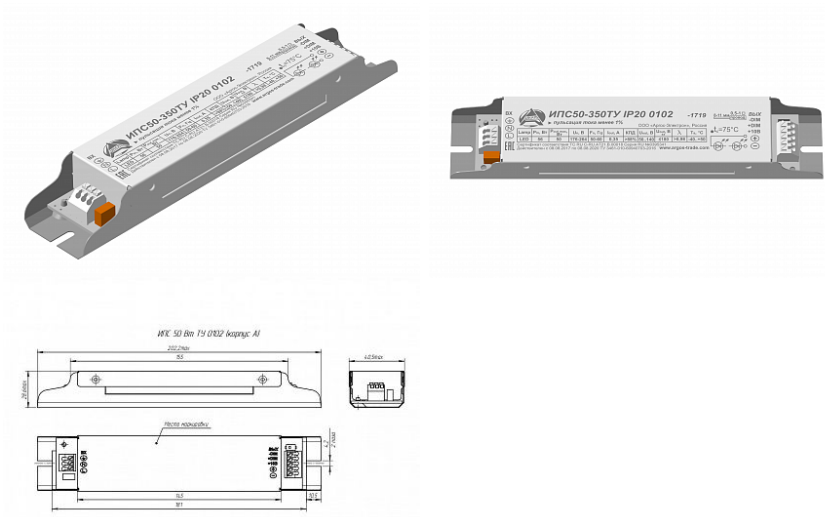


ИПС50-350ТУ IP20 0102



ООО «ПТК «Аргос-Электрон», 8 800 511-22-82, www.argos-electron.ru



ОБЩИЕ ПАРАМЕТРЫ

Гарантия	5 лет
<i>Полные условия смотрите на странице Гарантия и в паспорте изделия</i>	
Страна производства	Россия
Корректор мощности	Да, активный
Тип подключения ВХОД	Быстрозажимная разъёмная клеммная колодка
Тип подключения ВЫХОД	Быстрозажимная разъёмная клеммная колодка
Тип подключения DIM	Быстрозажимная разъёмная клеммная колодка
Расчетное время работы на отказ при $T_a=25^\circ\text{C}$, ч	100000
Работа в параллель	да, 2
Форм-фактор	

Подробнее смотрите в чертеже в документации 01 (A)

Тип ассортимента Основной

ВЫХОДНЫЕ ПАРАМЕТРЫ

Номинальный выходной ток, А 0...0.35

Диапазон номинальных выходных напряжений, В 50...140

Условия измерения: Номинальный выходной ток, А @ U_п 230В, T_а=25° С

Пульсации выходного тока, % ≤ 1%

Условия измерения: Пульсации выходного тока, % @ U_п 230В, I_{ном}

Время включения, с ≤ 1.5

Условия измерения: Время включения, с @ U_п 230В, Холодный старт

Номинальная выходная мощность, Вт 50

Точность выходного тока, % 5.0

ВХОДНЫЕ ПАРАМЕТРЫ

Номинальная потребляемая мощность, Вт 56

Условия измерения: Номинальная потребляемая мощность, Вт @ U_п 230В

Диапазон напряжений питания АС, В 176...264

Диапазон предельных напряжений питания АС, В 158 ~ 290

Частота питающей сети, Гц 47 ~ 63

Коэффициент мощности, ≥ 0.98

Условия измерения: Коэффициент мощности @ U_п 230В, P_{ном}

КПД, %, ≥ 88.0

Условия измерения: КПД, % @ U_п 230В, P_{ном}

ЗАЩИТЫ И ЭМС

Защита от ХХ

Наличие защиты от Холостого Хода (произвольного отключения светодиодного модуля от источника питания).	Восстанавливается
Максимальное выходное напряжение на холостом ходу, В	180.0
Условия измерения: Максимальное выходное напряжение на холостом ходу, В	@ Uп 230В, Та=25° С
Защита от КЗ Наличие защиты от Короткого Замыкания на Выходе источника питания (замыкание проводов, замыкание светодиодной нагрузки)	Да, полное
Защита от 380 В в Защита от межфазного напряжения (защита 380VАС), тип Б Наличие защиты от воздействия повышенного напряжения (до 450В) на ВХОДЕ источника питания.	отсутствует
Грозозащита	отсутствует
Термозащита Наличие защиты от перегрева источника питания. При превышении температуры корпуса драйвера драйвер выключается	отсутствует
Стойкость к микросекундным импульсам большой энергии	1 кВ (L-N), 2 кВ (L-PE, N-PE)
Степень защиты Степень IP драйвера (пыле-, влагозащита)	IP20
ЭМС 9 кГц – 30 МГц	Соответствует ТР ТС 020/2011 "Электромагнитная совместимость технических средств"
ЭМС 9 кГц – 300 МГц	есть
ДОПОЛНИТЕЛЬНЫЕ ОПЦИИ	
Программируемый	нет
DAI	отсутствует
АСУНО-АРГОС	отсутствует
DIM PWM (ШИМ)	есть

DIM 0-10

есть

УСЛОВИЯ ХРАНЕНИЯ И ЭКСПЛУАТАЦИИ

Температура окружающей среды	-40...50
Влажность	< 95%, без конденсата

БЕЗОПАСНОСТЬ

Стандарты по общим требованиям безопасности	Соответствует ТР ТС 004/2011 "О безопасности низковольтного оборудования"
Гальваническая изоляция	есть
Сопротивление изоляции	вход-выход > 200 МОм; вход-земля > 200 МОм; выход-земля > 200 МОм

ГАБАРИТЫ И УПАКОВКА

Размеры ИПС, длина, мм	202
Размеры ИПС, ширина, мм	40
Размеры ИПС, высота, мм	28
Упаковка (коробка), длина, мм	205
Упаковка (коробка), ширина, мм	210
Упаковка (коробка), высота, мм	296
Объём упаковки, м3	0.01274
Кол-во в упаковке, шт	50
Вес нетто, кг	10.7
Вес брутто, кг	10.9

ИПС 50 Вт ТУ 0102 (корпус А)

