

Домовой светильник «ЖКХ-001 LED NEW», 12 Вт

Многочисленные отзывы наших потребителей о предыдущих моделях светильников ЖКХ, позволили создать нам демократичный дизайн домашнего светодиодного светильника «Сфера-ЖКХ» - «ЖКХ-001 LED NEW», 12Вт, а это правильное сочетание формы, функциональности, качества, экологичности и низкой цены

Технические особенности светильника «ЖКХ-001 LED NEW», 12 Вт:

- предназначен для использования как внутри помещения так и на улице при входе в подъезд под козырьком (IP20, -10°C +40°C)
- устойчив к перепадам сетевого напряжения 150 В - 280 В
- не создает электромагнитные помехи (радиопомехи)
- оснащен датчиком присутствия
- уровень освещенности на расстоянии 2 метров от светильника ~ 44 люкс
- световой поток светильника ~ 1200 люмен
- устойчивость к вандализму обеспечивается благодаря удароустойчивому, небьющемуся опаловому рассеивателю со специальным ключом для его снятия
- демонтаж светильника возможен только при помощи специального инструмента



Установка:

- для подключения к сети светильник не нужно разбирать
- в светильнике предусмотрены технологические отверстия для подвода кабеля
- крепится на любую плоскую поверхность
- совместимость монтажных отверстий светильника со светильниками типа НББ

Принцип действия светильника «ЖКХ-001 LED NEW», 12 Вт

Светильник проверяет уровень освещенности и наличие звуков и

- если темно и есть звуки - в то же мгновение включается полный режим освещения
- если светло - освещение не включается
- если темно и нет звуков - освещение выключено, светильник ожидает звука для включения (режим ожидания)

Конструкция. В состав светильника входят:

1. Сферический антивандальный шарообразный рассеиватель

2. Световой модуль (IP20), в алюминиевом корпусе квадратной формы, который состоит из:

- алюминиевой платы с установленным светодиодным драйвером и светодиодами Seoul
- оптико-акустического датчика
- пластиковой панели (крышки) с тыльной стороны

Светильник укомплектован антивандальным винтом.

Архангельск (8182)63-90-72
Астана +7(7172)727-132
Астрахань (8512)99-46-04
Барнаул (3852)73-04-60
Белгород (4722)40-23-64
Брянск (4832)59-03-52
Владивосток (423)249-28-31
Волгоград (844)278-03-48
Вологда (8172)26-41-59
Воронеж (473)204-51-73
Екатеринбург (343)384-55-89
Иваново (4932)77-34-06
Ижевск (3412)26-03-58
Иркутск (395) 279-98-46

Казань (843)206-01-48
Калининград (4012)72-03-81
Калуга (4842)92-23-67
Кемерово (3842)65-04-62
Киров (8332)68-02-04
Краснодар (861)203-40-90
Красноярск (391)204-63-61
Курск (4712)77-13-04
Липецк (4742)52-20-81
Магнитогорск (3519)55-03-13
Москва (495)268-04-70
Мурманск (8152)59-64-93
Набережные Челны (8552)20-53-41
Нижний Новгород (831)429-08-12

Новокузнецк (3843)20-46-81
Новосибирск (383)227-86-73
Омск (3812)21-46-40
Орел (4862)44-53-42
Оренбург (3532)37-68-04
Пенза (8412)22-31-16
Пермь (342)205-81-47
Ростов-на-Дону (863)308-18-15
Рязань (4912)46-61-64
Самара (846)206-03-16
Санкт-Петербург (812)309-46-40
Саратов (845)249-38-78
Севастополь (8692)22-31-93
Симферополь (3652)67-13-56

Смоленск (4812)29-41-54
Сочи (862)225-72-31
Ставрополь (8652)20-65-13
Сургут (3462)77-98-35
Тверь (4822)63-31-35
Томск (3822)98-41-53
Тула (4872)74-02-29
Тюмень (3452)66-21-18
Ульяновск (8422)24-23-59
Уфа (347)229-48-12
Хабаровск (4212)92-98-04
Челябинск (351)202-03-61
Череповец (8202)49-02-64
Ярославль (4852)69-52-93



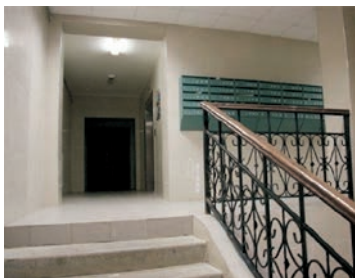
Спецификация Домового светильника «ЖКХ-001 LED NEW», 12 Вт

| Технические характеристики светильников | | Светильник домашней «ЖКХ-001 LED NEW», 12 Вт |
|--|--|--|
| Выходные параметры | Энергоэффективность | 80 Лм/Вт |
| | Световой поток модуля при Tc - 65°C при 5000K | 1200 Лм |
| Входные параметры | Максимальная потребляемая мощность светильника | 12 Вт |
| | Напряжение питания | 190 В – 264 В AC |
| | Предельный диапазон входных напряжений | 150 В – 280 В AC |
| | Активный корректор мощности | Есть |
| | Частота напряжения питания | 50 Гц – 60 Гц |
| | Коэффициент мощности | 0,95 |
| | Потребляемый ток | 55мА |
| | Пусковой ток | Соответствует току потребления |
| | Ток утечки | 0,05 мА |
| | Гармоники сетевого тока | Соответствует ТР ТС 020/2011 ТУ 3461-001-60940703-2014 |
| Защита | Защита от кратковременных высоковольтных импульсных помех | Да |
| Светодиоды | Seoul Semiconductor | 30 светодиодов |
| Оптико-акустический датчик | Оптический порог активации | ~10 Люкс |
| | Акустический порог включения (возможный диапазон) Для примера: 65дБ - шепот, шелест, шуршание 80 дБ - громкое хлопанье в ладоши | 60 дБ |
| | Фильтр уменьшения чувствительности к низкочастотным фоновым шумам (в т.ч. уличным) | Да |
| | Задержка выключения | 60 секунд |
| Условия эксплуатации | Температура окружающей среды | от -10°C до +40°C |
| | Степень защиты | IP 20 |
| | Вибрационные нагрузки, не более | 0,5-35 Гц, 5м/с ² , 30 мин |
| | Условия хранения | от +5°C до +40°C |
| Безопасность | ВНИМАНИЕ! Источник питания лампы не имеет гальванической развязки от сети! Запрещается эксплуатировать светильник без рассеивателя! Все работы по подключению светильника должны осуществляться только при отключенной сети. | |
| | Гальваническая развязка | Нет |
| | Пробивное напряжение: (вход-земля) | > 1,5 кВ AC |
| | Сопrotивление изоляции (между токоведущими частями и корпусом) | > 200 МОм |
| | Требования «О безопасности низковольтного оборудования» | Соответствует ТР ТС 004/2011 ТУ 3461-001-60940703-2014 |
| Электromагнитная совместимость технических средств | Соответствует ТР ТС 020/2011 ТУ 3461-001-60940703-2014 | |
| Габаритные размеры | Габаритные размеры (Д x Ш x В) | 160x160x186 |
| | Тип подключения | Самозажимная клеммная колодка |
| | Вес | 300 г |
| Расчетное время работы на отказ | | 50000 ч |
| Гарантия завода изготовителя | | 2 года со дня ввода в эксплуатацию, но не \geq 3 лет с даты поставки |

Область применения домашнего светильника «ЖКХ-001» LED NEW, 12Вт

Места кратковременного пребывания людей:

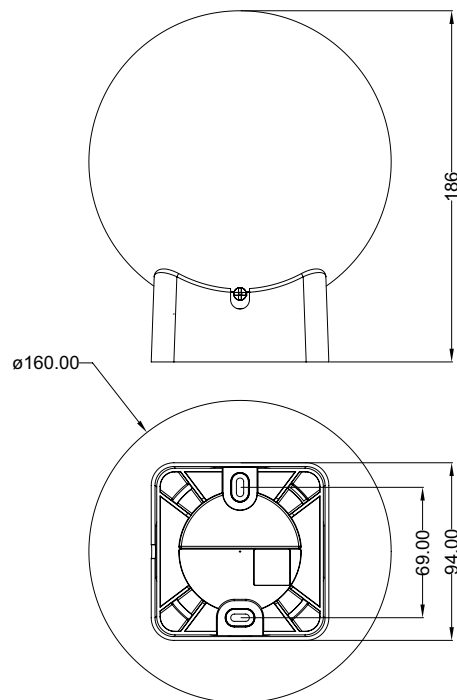
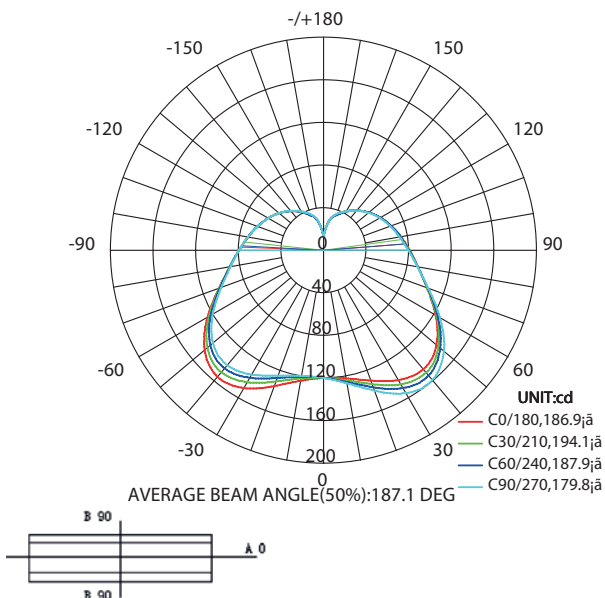
- Подъезды
- Лестничные площадки
- Коридоры
- Подвалы
- Подсобные помещения



Внимание! При первом включении в сеть светильник автоматически определяет свой рабочий цикл, а именно, может включиться при высоком уровне освещенности. Если это произошло, то необходимо дать ему отработать цикл, затем он выключится и войдет в рабочий режим.

Кривая Силы Света

LUMINOUS INTENSITY DISTRIBUTION DIAGRAM



Параметры заказа

| Наименование/ Артикул | Размер светильника | Количество в коробке (шт.) | Вес светильника (г) | Вес коробки (кг) |
|--|--------------------|----------------------------|---------------------|------------------|
| Светильник домашний «ЖКХ-001 LED NEW», 12 Вт 155.12.2.20-1.5.1 | 160x160x186 | 24 | 330 | 7,2 |

| | | | |
|-----------------------------|---------------------------------|--------------------------------|---------------------------|
| Архангельск (8182)63-90-72 | Казань (843)206-01-48 | Новокузнецк (3843)20-46-81 | Смоленск (4812)29-41-54 |
| Астана +7(7172)727-132 | Калининград (4012)72-03-81 | Новосибирск (383)227-86-73 | Сочи (862)225-72-31 |
| Астрахань (8512)99-46-04 | Калуга (4842)92-23-67 | Омск (3812)21-46-40 | Ставрополь (8652)20-65-13 |
| Барнаул (3852)73-04-60 | Кемерово (3842)65-04-62 | Орел (4862)44-53-42 | Сургут (3462)77-98-35 |
| Белгород (4722)40-23-64 | Киров (8332)68-02-04 | Оренбург (3532)37-68-04 | Тверь (4822)63-31-35 |
| Брянск (4832)59-03-52 | Краснодар (861)203-40-90 | Пенза (8412)22-31-16 | Томск (3822)98-41-53 |
| Владивосток (423)249-28-31 | Красноярск (391)204-63-61 | Пермь (342)205-81-47 | Тула (4872)74-02-29 |
| Волгоград (844)278-03-48 | Курск (4712)77-13-04 | Ростов-на-Дону (863)308-18-15 | Тюмень (3452)66-21-18 |
| Вологда (8172)26-41-59 | Липецк (4742)52-20-81 | Рязань (4912)46-61-64 | Ульяновск (8422)24-23-59 |
| Воронеж (473)204-51-73 | Магнитогорск (3519)55-03-13 | Самара (846)206-03-16 | Уфа (347)229-48-12 |
| Екатеринбург (343)384-55-89 | Москва (495)268-04-70 | Санкт-Петербург (812)309-46-40 | Хабаровск (4212)92-98-04 |
| Иваново (4932)77-34-06 | Мурманск (8152)59-64-93 | Саратов (845)249-38-78 | Челябинск (351)202-03-61 |
| Ижевск (3412)26-03-58 | Набережные Челны (8552)20-53-41 | Севастополь (8692)22-31-93 | Череповец (8202)49-02-64 |
| Иркутск (395) 279-98-46 | Нижний Новгород (831)429-08-12 | Симферополь (3652)67-13-56 | Ярославль (4852)69-52-93 |

Киргизия (996)312-96-26-47 Казахстан (772)734-952-31 Таджикистан (992)427-82-92-69

Эл. почта: asg@nt-rt.ru || Сайт: <http://argos.nt-rt.ru/>