

Серия домовых светильников «Сфера-ЖКХ»

Домовой светильник «ЖКХ-001 LED», 8 Вт

Простое и энергетически эффективное решение для освещения мест общего пользования, в том числе в многоквартирных домах. Энергосберегающий домовый светильник «ЖКХ-001» с датчиком отлично зарекомендовал себя в сфере ЖКХ и получил многочисленные положительные отзывы от наших потребителей.

Технические особенности светильника «ЖКХ-001 LED»:

- предназначен для использования внутри помещения (IP20)
- устойчив к перепадам сетевого напряжения 150 В – 280 В
- не создает радиопомехи и электромагнитные помехи
- светильник выполнен на базе 8 Вт LED лампы с цоколем G24q2
- оснащен датчиком присутствия
- не создает стробоскопический эффект (пульсации светового потока ~ 18%)
- уровень освещенности на расстоянии 2 метров от светильника ~ 42 люкс
- световой поток светильника ~ 900 люмен
- устойчивость к вандализму обеспечивается благодаря удароустойчивому, небьющемуся опаловому рассеивателю со специальным ключом для его снятия
- в основании светильника находится LED драйвер
- гарантия на светильник 2 года



Установка:

- для подключения к сети светильник не нужно разбирать
- провода для подключения к сети выведены с тыльной стороны светильника
- крепится на стену или потолок
- совместимость монтажных отверстий светильника со светильниками типа НББ

Принцип действия домового светильника «ЖКХ-001 LED»

Светильник проверяет уровень освещенности и наличие звуков и

- если темно и есть звуки, в то же мгновение включается освещение
- если светло, то освещение не включается

Конструкция. В состав светильника входят:

1. Сферический антивандальный шарообразный рассеиватель

Обеспечивает равномерное свечение без слепящего эффекта. Сделан из опалового пластика.

2. Световой модуль (IP20), в пластиковом корпусе круглой формы, который состоит из:

- лампы LED с цоколем G24q2
- светодиодного драйвера
- оптико-акустического датчика
- пластиковой панели (крышки) с тыльной стороны

Светильник укомплектован антивандальным винтом.

Архангельск (8182)63-90-72
Астана +7(7172)727-132
Астрахань (8512)99-46-04
Барнаул (3852)73-04-60
Белгород (4722)40-23-64
Брянск (4832)59-03-52
Владивосток (423)249-28-31
Волгоград (844)278-03-48
Вологда (8172)26-41-59
Воронеж (473)204-51-73
Екатеринбург (343)384-55-89
Иваново (4932)77-34-06
Ижевск (3412)26-03-58
Иркутск (395) 279-98-46

Казань (843)206-01-48
Калининград (4012)72-03-81
Калуга (4842)92-23-67
Кемерово (3842)65-04-62
Киров (8332)68-02-04
Краснодар (861)203-40-90
Красноярск (391)204-63-61
Курск (4712)77-13-04
Липецк (4742)52-20-81
Магнитогорск (3519)55-03-13
Москва (495)268-04-70
Мурманск (8152)59-64-93
Набережные Челны (8552)20-53-41
Нижний Новгород (831)429-08-12

Новокузнецк (3843)20-46-81
Новосибирск (383)227-86-73
Омск (3812)21-46-40
Орел (4862)44-53-42
Оренбург (3532)37-68-04
Пенза (8412)22-31-16
Пермь (342)205-81-47
Ростов-на-Дону (863)308-18-15
Рязань (4912)46-61-64
Самара (846)206-03-16
Санкт-Петербург (812)309-46-40
Саратов (845)249-38-78
Севастополь (8692)22-31-93
Симферополь (3652)67-13-56

Смоленск (4812)29-41-54
Сочи (862)225-72-31
Ставрополь (8652)20-65-13
Сургут (3462)77-98-35
Тверь (4822)63-31-35
Томск (3822)98-41-53
Тула (4872)74-02-29
Тюмень (3452)66-21-18
Ульяновск (8422)24-23-59
Уфа (347)229-48-12
Хабаровск (4212)92-98-04
Челябинск (351)202-03-61
Череповец (8202)49-02-64
Ярославль (4852)69-52-93



Спецификация домашнего светильника «ЖКХ-001 LED», 8 Вт

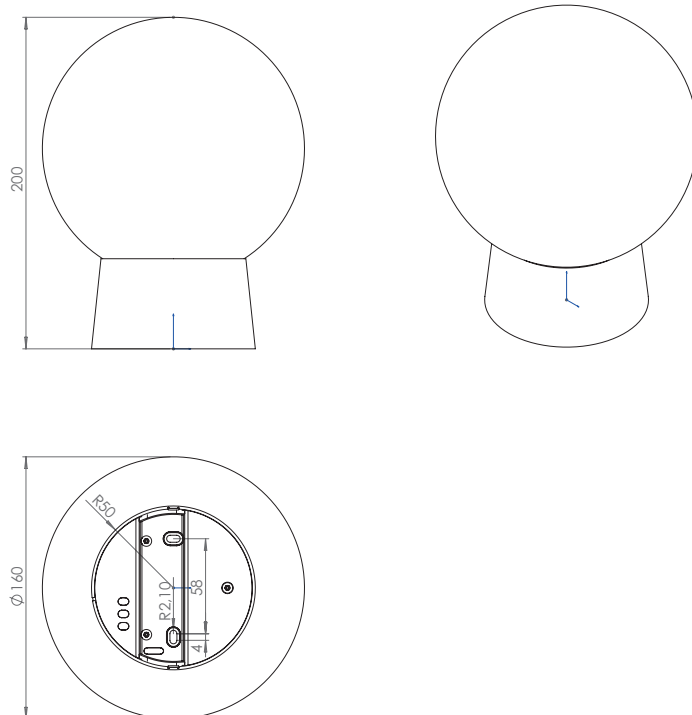
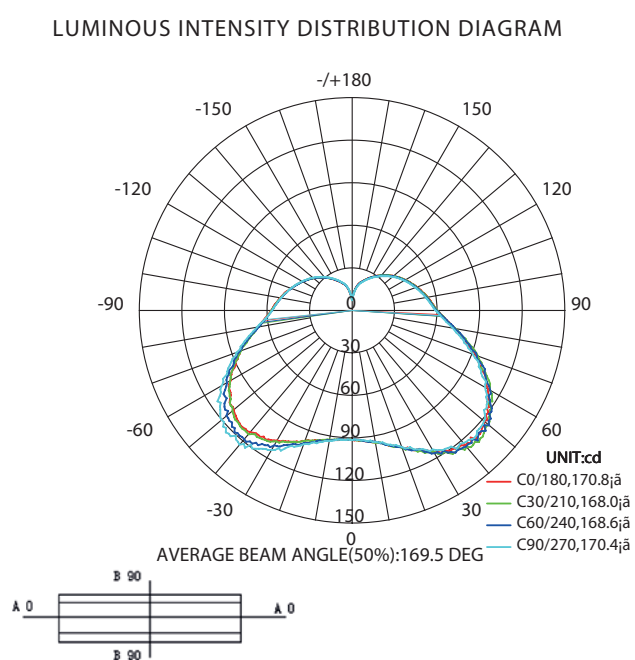
Технические характеристики светильников		Светильник домашней «ЖКХ-001», 8 Вт
Выходные параметры	Ток через светодиоды	0,15 А ±5%
	Максимальная потребляемая мощность светильника	8 Вт
	Пульсации выходного тока	< 15мА
	Пульсации светового потока светильника	< 18%
	Энергоэффективность	112,5 Лм/Вт
	Световой поток	900 Лм
Входные параметры	Напряжение питания	176 В – 264 В АС
	Предельный диапазон напряжения питания	150 В – 280 В АС
	Частота напряжения питания	45 Гц – 65 Гц
	Потребляемый ток	0,046 А
	Пусковой ток	Соответствует току потребления
	Ток утечки	0,1 мА
	Гармоники сетевого тока	Соответствует ТР ТС 020/2011 ТУ 3461-005-60940703-2010
Защита	Защита от кратковременных высоковольтных импульсных помех	Да
Светодиоды	Лампа LED G24q2	Seoul Semiconductor - 17 штук
Оптико-акустический датчик	Оптический порог активации	10 люкс
	Акустический порог включения (возможный диапазон). Для примера: 65дБ - шепот, шелест, шуршание 80 дБ - громкое хлопанье в ладоши	60-70 дБ
	Фильтр уменьшения чувствительности к низкочастотным фоновым шумам (в т.ч. уличным)	Да
Условия эксплуатации	Антивандальное исполнение	Да
	Степень защиты	IP 20
	Вибрационные нагрузки, не более	0,5-35 Гц, 5м/с ² , 30 мин
	Условия эксплуатации	от -40°C до +40°C
	Условия хранения	от -60°C до +85°C
Безопасность	ВНИМАНИЕ! Источник питания лампы не имеет гальванической развязки от сети! Запрещается эксплуатировать светильник без рассеивателя! Подключение и отключение лампы производить только при отключенной сети! Все работы по подключению светильника должны осуществляться только при отключенной сети.	
	Пробивное напряжение: (вход-земля)	> 1,5 кВ АС
	Сопротивление изоляции (между токоведущими частями и корпусом)	> 200 МОм
	Требования «О безопасности низковольтного оборудования»	Соответствует ТР ТС 004/2011 ТУ 3461-005-60940703-2010
	Электромагнитная совместимость (радиопомехи)	Соответствует ТР ТС 020/2011 ТУ 3461-005-60940703-2010
Габаритные размеры	Габаритные размеры (Д x Ш x В)	160x160 x 200 (мм)
	Тип подключения	Выход: провод НВ-4-0.35, длина 120 мм (температурный режим эксплуатации провода до -40°C)
	Вес	300 г
Расчетное время работы на отказ		50000 ч
Гарантия завода изготовителя		2 года со дня ввода в эксплуатацию, но не ≥ 3 лет с даты поставки

Область применения домашнего светильника «ЖКХ-001 LED», 8 Вт

- Подъезды
- Лестничные площадки
- Коридоры,
- Подвалы
- Кладовые



Кривая Силы Света



Параметры заказа

Наименование/ Артикул	Размер светильника	Количество в коробке (шт.)	Вес светильника (г)	Вес коробки (кг)
Светильник домашней «ЖКХ-001 LED», 8Вт Артикул 155.8.2.20-2.5.1.	160x160x200 мм	24	300	7.2

Архангельск (8182)63-90-72	Казань (843)206-01-48	Новокузнецк (3843)20-46-81	Смоленск (4812)29-41-54
Астана +7(7172)727-132	Калининград (4012)72-03-81	Новосибирск (383)227-86-73	Сочи (862)225-72-31
Астрахань (8512)99-46-04	Калуга (4842)92-23-67	Омск (3812)21-46-40	Ставрополь (8652)20-65-13
Барнаул (3852)73-04-60	Кемерово (3842)65-04-62	Орел (4862)44-53-42	Сургут (3462)77-98-35
Белгород (4722)40-23-64	Киров (8332)68-02-04	Оренбург (3532)37-68-04	Тверь (4822)63-31-35
Брянск (4832)59-03-52	Краснодар (861)203-40-90	Пенза (8412)22-31-16	Томск (3822)98-41-53
Владивосток (423)249-28-31	Красноярск (391)204-63-61	Пермь (342)205-81-47	Тула (4872)74-02-29
Волгоград (844)278-03-48	Курск (4712)77-13-04	Ростов-на-Дону (863)308-18-15	Тюмень (3452)66-21-18
Вологда (8172)26-41-59	Липецк (4742)52-20-81	Рязань (4912)46-61-64	Ульяновск (8422)24-23-59
Воронеж (473)204-51-73	Магнитогорск (3519)55-03-13	Самара (846)206-03-16	Уфа (347)229-48-12
Екатеринбург (343)384-55-89	Москва (495)268-04-70	Санкт-Петербург (812)309-46-40	Хабаровск (4212)92-98-04
Иваново (4932)77-34-06	Мурманск (8152)59-64-93	Саратов (845)249-38-78	Челябинск (351)202-03-61
Ижевск (3412)26-03-58	Набережные Челны (8552)20-53-41	Севастополь (8692)22-31-93	Череповец (8202)49-02-64
Иркутск (395) 279-98-46	Нижний Новгород (831)429-08-12	Симферополь (3652)67-13-56	Ярославль (4852)69-52-93

Киргизия (996)312-96-26-47 Казахстан (772)734-952-31 Таджикистан (992)427-82-92-69

Эл. почта: asg@nt-rt.ru || Сайт: <http://argos.nt-rt.ru/>