

# Светодиодные линейки

## Серия - Высокоэффективная (Seoul Semiconductor)

- Высокий показатель эффективности применяемого светодиода – 142 Лм/Вт @ 175 мА
- Оптимальное решение для освещения торговых и складских помещений

### Характеристики применяемого светодиода Seoul Semiconductor STW8A12D-E1:

- бин по световому потоку: Т3 (51-53 Лм @ 117 мА, 69-73 Лм @ 150 мА, 79-82 Лм @ 175 мА)
- бин по напряжению: 2.8 – 3.1 V
- Цветовая температура (CCT): 5000K
- Эффективность светодиода при  $t_j=65$  °C: 147-156 Лм/Вт @ 117 мА, 140-152 Лм/Вт @ 150 мА, 135-147 Лм/Вт @ 175 мА
- индекс цветопередачи (CRI) >80
- ресурс работы светодиода подтверждается стандартом LM80
- максимальный ток через светодиод: 200 мА

### Технические характеристики светодиодной линейки

- Количество установленных светодиодов: 12, 14, 16, 18, 20
- Линейки с 16 и 20 диодами можно разломать пополам и получить 8-диодную линейку
- Схема соединения: все группы светодиодов соединены между собой последовательно, а в каждой группе два светодиода соединены параллельно, т.е. ток через светодиод составляет  $\frac{1}{2}$  от тока через линейку
- Габаритный размер печатной платы: 470,0x11,6x1,0 мм
- Материал платы: алюминий
- Теплопроводность печатной платы, Вт/м\*К: 1,5
- Температура печатной платы в контрольной точке Tc максимально допустимая 85°C
- Разновидности печатных плат по их коммутации: под пайку, с самозажимным разъемом DL250 (тип WAGO)
- Варианты крепления: заклепками (диаметр 3,2) и винтами (M3)

### Преимущества:

Модель светодиодной линейки	Кристалл	Длина платы, мм	Количество светодиодов, шт	CRI	Параметры линейки при токе 300 мА <sup>1</sup>				Параметры линейки при токе 350 мА <sup>1</sup>			
					Световой поток, Лм	Напряжение на линейке, В	Мощность линейки, Вт	Лм/Вт	Световой поток, Лм	Напряжение на линейке, В	Мощность линейки, Вт	Лм/Вт
Argos Line AL 14 Seoul 3528 Т3 5000К с разъемом и без	Seoul	470	14	80	955	21,9	6,58	145	1073	22,6	7,77	138
Argos Line AL 16 Seoul 3528 Т3 5000К с разъемом и без		470	16	80	1091	25,06	7,52	145	1226	25,8	8,88	138
Argos Line AL 18 Seoul 3528 Т3 5000К с разъемом и без		470	18	80	1228	28,2	8,47	145	1380	29,1	10	138
Argos Line AL 20 Seoul 3528 Т3 5000К с разъемом и без		470	20	80	1364	31,3	9,41	145	1533	32,3	11,1	138

1 - Представленные технические параметры светодиодного модуля могут иметь отклонение +/- 5% от реальных значений

Архангельск (8182)63-90-72  
Астана +7(7172)727-132  
Астрахань (8512)99-46-04  
Барнаул (3852)73-04-60  
Белгород (4722)40-23-64  
Брянск (4832)59-03-52  
Владивосток (423)249-28-31  
Волгоград (844)278-03-48  
Вологда (8172)26-41-59  
Воронеж (473)204-51-73  
Екатеринбург (343)384-55-89  
Иваново (4932)77-34-06  
Ижевск (3412)26-03-58  
Иркутск (395) 279-98-46

Казань (843)206-01-48  
Калининград (4012)72-03-81  
Калуга (4842)92-23-67  
Кемерово (3842)65-04-62  
Киров (8332)68-02-04  
Краснодар (861)203-40-90  
Красноярск (391)204-63-61  
Курск (4712)77-13-04  
Липецк (4742)52-20-81  
Магнитогорск (3519)55-03-13  
Москва (495)268-04-70  
Мурманск (8152)59-64-93  
Набережные Челны (8552)20-53-41  
Нижний Новгород (831)429-08-12

Новокузнецк (3843)20-46-81  
Новосибирск (383)227-86-73  
Омск (3812)21-46-40  
Орел (4862)44-53-42  
Оренбург (3532)37-68-04  
Пенза (8412)22-31-16  
Пермь (342)205-81-47  
Ростов-на-Дону (863)308-18-15  
Рязань (4912)46-61-64  
Самара (846)206-03-16  
Санкт-Петербург (812)309-46-40  
Саратов (845)249-38-78  
Севастополь (8692)22-31-93  
Симферополь (3652)67-13-56

Смоленск (4812)29-41-54  
Сочи (862)225-72-31  
Ставрополь (8652)20-65-13  
Сургут (3462)77-98-35  
Тверь (4822)63-31-35  
Томск (3822)98-41-53  
Тула (4872)74-02-29  
Тюмень (3452)66-21-18  
Ульяновск (8422)24-23-59  
Уфа (347)229-48-12  
Хабаровск (4212)92-98-04  
Челябинск (351)202-03-61  
Череповец (8202)49-02-64  
Ярославль (4852)69-52-93

Киргизия (996)312-96-26-47

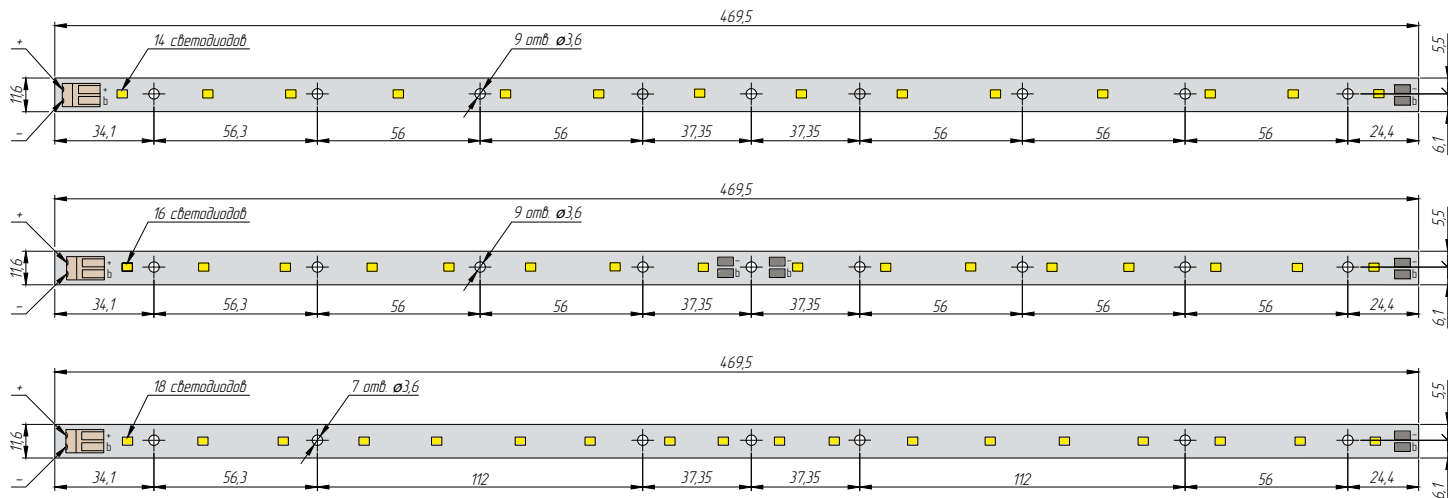
Казахстан (772)734-952-31

Таджикистан (992)427-82-92-69

Эл. почта: [asg@nt-rt.ru](mailto:asg@nt-rt.ru) || Сайт: <http://argos.nt-rt.ru/>

## Светодиодные линейки

### Чертежи светодиодных линеек



Габаритные размеры всех светодиодных линеек Д\*Ш\*В: 470\*11,6\*1,0 мм

Данные приведены при температуре окружающей среды 25°C. Температура в точке пайки 50°C!!!!. При расчете энергоэффективности светильника следует учитывать КПД источника и светопропускаемость рассеивателя.

### Самозажимный разъем DL250

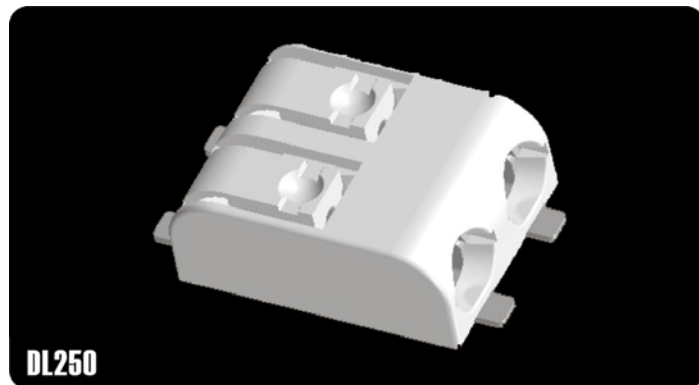
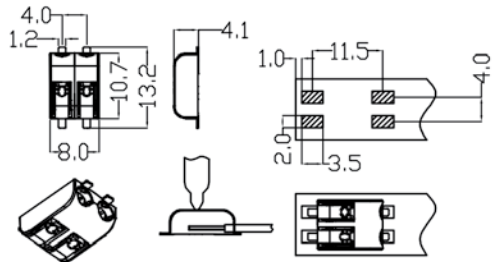
Screwless terminal 2 poles

Material: body-pa, contacts-phosphor bronze

Voltage: 250V

Current: 2A

Temperature: 120°





## Светодиодные линейки

### Серия - Высокоэффективная (Seoul Semiconductor)

- Высокий показатель эффективности применяемого светодиода – 142 Лм/Вт @ 175 мА
- Оптимальное решение для освещения торговых и складских помещений

#### Характеристики применяемого светодиода Seoul Semiconductor STW8A12D-E1:

- бин по световому потоку: Т3 (51-53 Лм @ 117 мА, 69-73 Лм @ 150 мА, 79-82 Лм @ 175 мА)
- бин по напряжению: 2.8 – 3.1 V
- Цветовая температура (CCT): 5000K
- Эффективность светодиода при  $t_j=65^\circ\text{C}$ : 147-156 Лм/Вт @ 117 мА, 140-152 Лм/Вт @ 150 мА, 135-147 Лм/Вт @ 175 мА
- индекс цветопередачи (CRI) >80
- ресурс работы светодиода подтверждается стандартом LM80
- максимальный ток через светодиод: 200 мА

#### Технические характеристики светодиодной линейки

- Количество установленных светодиодов: 12, 14, 16, 18, 20
- Линейки с 16 и 20 диодами можно разломать пополам и получить 8-диодную линейку
- Схема соединения: все группы светодиодов соединены между собой последовательно, а в каждой группе два светодиода соединены параллельно, т.е. ток через светодиод составляет  $\frac{1}{2}$  от тока через линейку
- Габаритный размер печатной платы: 470,0x11,6x1,0 мм
- Материал платы: алюминий
- Теплопроводность печатной платы, Вт/м<sup>2</sup>\*К: 1,5
- Температура печатной платы в контрольной точке T<sub>c</sub> максимально допустимая 85°C
- Разновидности печатных плат по их коммутации: под пайку, с самозажимным разъемом DL250 (тип WAGO)
- Варианты крепления: заклепками (диаметр 3,2) и винтами (M3)

#### Преимущества:

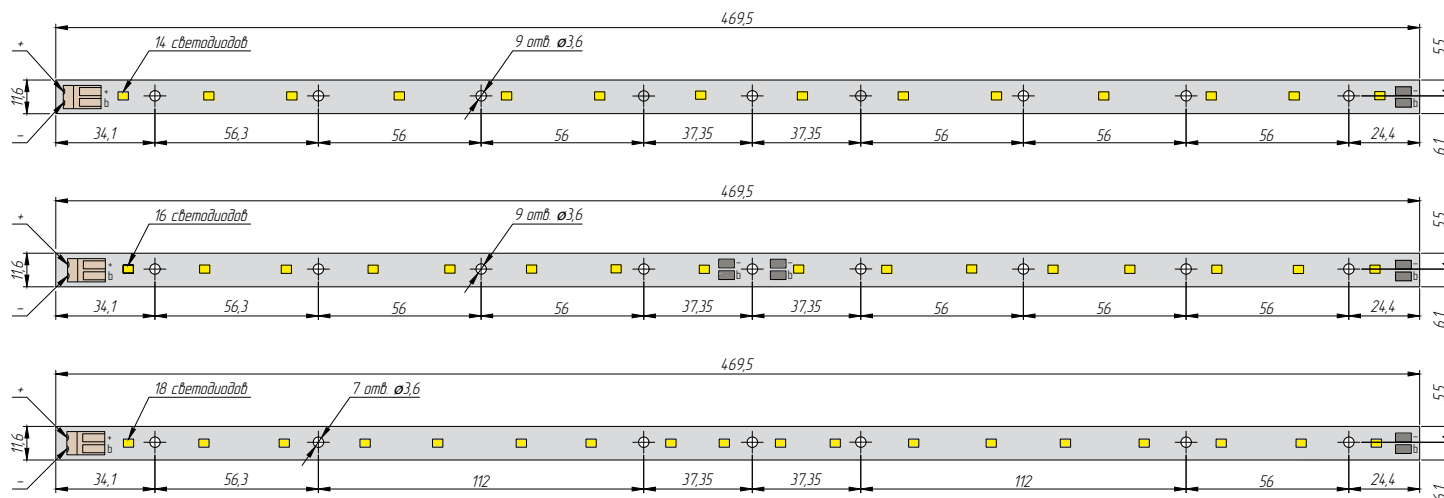
Модель светодиодной линейки	Кристалл	Длина платы, мм	Количество светодиодов, шт	CRI	Параметры линейки при токе 300 мА <sup>1</sup>				Параметры линейки при токе 350 мА <sup>1</sup>			
					Световой поток, Лм	Напряжение на линейке, В	Мощность линейки, Вт	Лм/Вт	Световой поток, Лм	Напряжение на линейке, В	Мощность линейки, Вт	Лм/Вт
Argos Line AL 14 Seoul 3528 T3 5000K с разъемом и без	Seoul	470	14	80	955	21,9	6,58	145	1073	22,6	7,77	138
Argos Line AL 16 Seoul 3528 T3 5000K с разъемом и без		470	16	80	1091	25,06	7,52	145	1226	25,8	8,88	138
Argos Line AL 18 Seoul 3528 T3 5000K с разъемом и без		470	18	80	1228	28,2	8,47	145	1380	29,1	10	138
Argos Line AL 20 Seoul 3528 T3 5000K с разъемом и без		470	20	80	1364	31,3	9,41	145	1533	32,3	11,1	138

1 - Представленные технические параметры светодиодного модуля могут иметь отклонение +/- 5% от реальных значений



## Светодиодные линейки

### Чертежи светодиодных линеек



Габаритные размеры всех светодиодных линеек Д\*Ш\*В: 470\*11,6\*1,0 мм

Данные приведены при температуре окружающей среды 25°C. Температура в точке пайки 50°C!!!!. При расчете энергоэффективности светильника следует учитывать КПД источника и светопропускаемость рассеивателя.

### Самозажимный разъем DL250

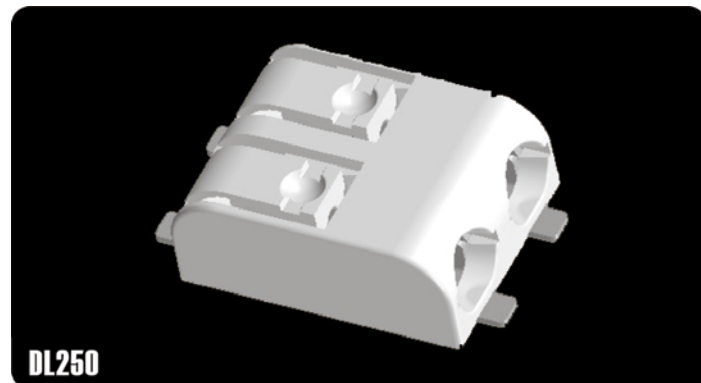
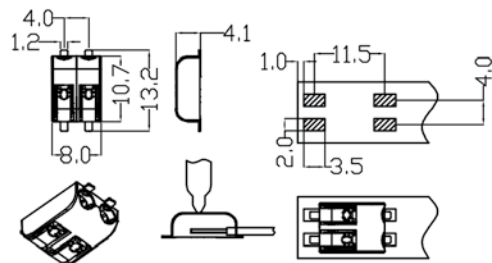
Screwless terminal 2 poles

Material: body-pa, contacts-phosphor bronze

Voltage: 250V

Current: 2A

Temperature: 120°



DL250



## Светодиодные линейки

### Серия - Высокоэффективная (Seoul Semiconductor)

- Высокий показатель эффективности применяемого светодиода – 142 Лм/Вт @ 175 мА
- Оптимальное решение для освещения торговых и складских помещений

#### Характеристики применяемого светодиода Seoul Semiconductor STW8A12D-E1:

- бин по световому потоку: Т3 (51-53 Лм @ 117 мА, 69-73 Лм @ 150 мА, 79-82 Лм @ 175 мА)
- бин по напряжению: 2.8 – 3.1 V
- Цветовая температура (CCT): 5000K
- Эффективность светодиода при  $t_j=65^\circ\text{C}$ : 147-156 Лм/Вт @ 117 мА, 140-152 Лм/Вт @ 150 мА, 135-147 Лм/Вт @ 175 мА
- индекс цветопередачи (CRI) >80
- ресурс работы светодиода подтверждается стандартом LM80
- максимальный ток через светодиод: 200 мА

#### Технические характеристики светодиодной линейки

- Количество установленных светодиодов: 12, 14, 16, 18, 20
- Линейки с 16 и 20 диодами можно разломать пополам и получить 8-диодную линейку
- Схема соединения: все группы светодиодов соединены между собой последовательно, а в каждой группе два светодиода соединены параллельно, т.е. ток через светодиод составляет  $\frac{1}{2}$  от тока через линейку
- Габаритный размер печатной платы: 470,0x11,6x1,0 мм
- Материал платы: алюминий
- Теплопроводность печатной платы, Вт/м<sup>2</sup>\*К: 1,5
- Температура печатной платы в контрольной точке T<sub>c</sub> максимально допустимая 85°C
- Разновидности печатных плат по их коммутации: под пайку, с самозажимным разъемом DL250 (тип WAGO)
- Варианты крепления: заклепками (диаметр 3,2) и винтами (M3)

#### Преимущества:

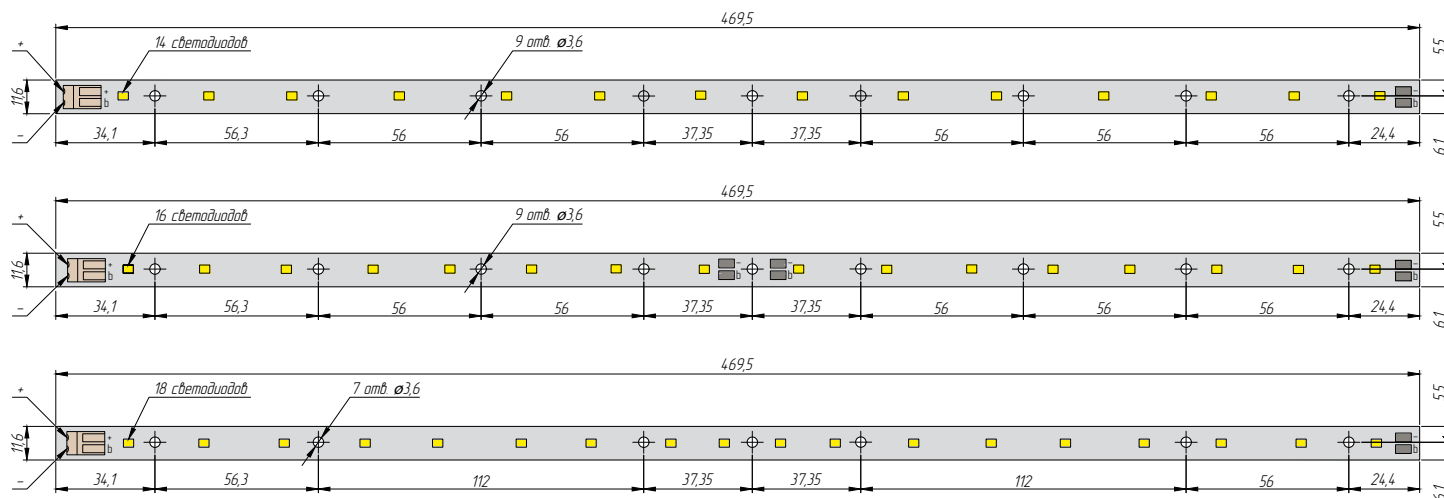
Модель светодиодной линейки	Кристалл	Длина платы, мм	Количество светодиодов, шт	CRI	Параметры линейки при токе 300 мА <sup>1</sup>				Параметры линейки при токе 350 мА <sup>1</sup>			
					Световой поток, Лм	Напряжение на линейке, В	Мощность линейки, Вт	Лм/Вт	Световой поток, Лм	Напряжение на линейке, В	Мощность линейки, Вт	Лм/Вт
Argos Line AL 14 Seoul 3528 T3 5000K с разъемом и без	Seoul	470	14	80	955	21,9	6,58	145	1073	22,6	7,77	138
Argos Line AL 16 Seoul 3528 T3 5000K с разъемом и без		470	16	80	1091	25,06	7,52	145	1226	25,8	8,88	138
Argos Line AL 18 Seoul 3528 T3 5000K с разъемом и без		470	18	80	1228	28,2	8,47	145	1380	29,1	10	138
Argos Line AL 20 Seoul 3528 T3 5000K с разъемом и без		470	20	80	1364	31,3	9,41	145	1533	32,3	11,1	138

1 - Представленные технические параметры светодиодного модуля могут иметь отклонение +/- 5% от реальных значений



## Светодиодные линейки

### Чертежи светодиодных линеек



Габаритные размеры всех светодиодных линеек Д\*Ш\*В: 470\*11,6\*1,0 мм

Данные приведены при температуре окружающей среды 25°C. Температура в точке пайки 50°C!!!!. При расчете энергоэффективности светильника следует учитывать КПД источника и светопропускаемость рассеивателя.

### Самозажимный разъем DL250

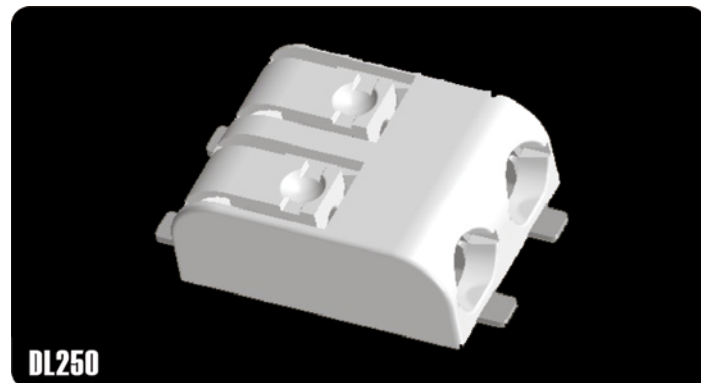
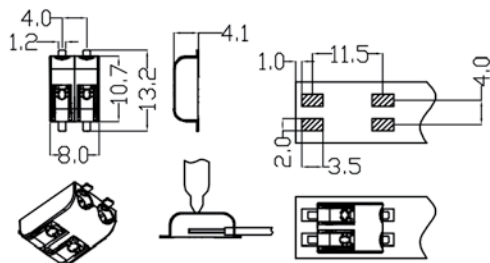
Screwless terminal 2 poles

Material: body-pa, contacts-phosphor bronze

Voltage: 250V

Current: 2A

Temperature: 120°



DL250



## Светодиодные линейки

### Серия - Высокоэффективная (Seoul Semiconductor)

- Высокий показатель эффективности применяемого светодиода – 142 Лм/Вт @ 175 мА
- Оптимальное решение для освещения торговых и складских помещений

#### Характеристики применяемого светодиода Seoul Semiconductor STW8A12D-E1:

- бин по световому потоку: Т3 (51-53 Лм @ 117 мА, 69-73 Лм @ 150 мА, 79-82 Лм @ 175 мА)
- бин по напряжению: 2.8 – 3.1 V
- Цветовая температура (CCT): 5000K
- Эффективность светодиода при  $t_j=65^\circ\text{C}$ : 147-156 Лм/Вт @ 117 мА, 140-152 Лм/Вт @ 150 мА, 135-147 Лм/Вт @ 175 мА
- индекс цветопередачи (CRI) >80
- ресурс работы светодиода подтверждается стандартом LM80
- максимальный ток через светодиод: 200 мА

#### Технические характеристики светодиодной линейки

- Количество установленных светодиодов: 12, 14, 16, 18, 20
- Линейки с 16 и 20 диодами можно разломать пополам и получить 8-диодную линейку
- Схема соединения: все группы светодиодов соединены между собой последовательно, а в каждой группе два светодиода соединены параллельно, т.е. ток через светодиод составляет  $\frac{1}{2}$  от тока через линейку
- Габаритный размер печатной платы: 470,0x11,6x1,0 мм
- Материал платы: алюминий
- Теплопроводность печатной платы, Вт/м<sup>2</sup>\*К: 1,5
- Температура печатной платы в контрольной точке T<sub>c</sub> максимально допустимая 85°C
- Разновидности печатных плат по их коммутации: под пайку, с самозажимным разъемом DL250 (тип WAGO)
- Варианты крепления: заклепками (диаметр 3,2) и винтами (M3)

#### Преимущества:

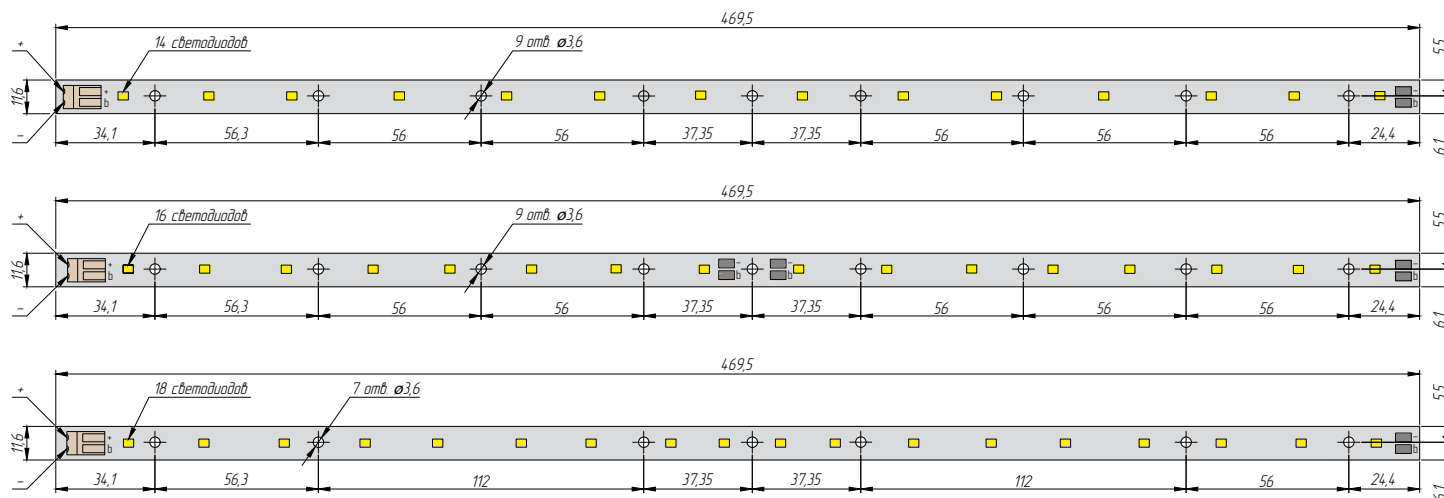
Модель светодиодной линейки	Кристалл	Длина платы, мм	Количество светодиодов, шт	CRI	Параметры линейки при токе 300 мА <sup>1</sup>				Параметры линейки при токе 350 мА <sup>1</sup>			
					Световой поток, Лм	Напряжение на линейке, В	Мощность линейки, Вт	Лм/Вт	Световой поток, Лм	Напряжение на линейке, В	Мощность линейки, Вт	Лм/Вт
Argos Line AL 14 Seoul 3528 T3 5000K с разъемом и без	Seoul	470	14	80	955	21,9	6,58	145	1073	22,6	7,77	138
Argos Line AL 16 Seoul 3528 T3 5000K с разъемом и без		470	16	80	1091	25,06	7,52	145	1226	25,8	8,88	138
Argos Line AL 18 Seoul 3528 T3 5000K с разъемом и без		470	18	80	1228	28,2	8,47	145	1380	29,1	10	138
Argos Line AL 20 Seoul 3528 T3 5000K с разъемом и без		470	20	80	1364	31,3	9,41	145	1533	32,3	11,1	138

1 - Представленные технические параметры светодиодного модуля могут иметь отклонение +/- 5% от реальных значений



## Светодиодные линейки

### Чертежи светодиодных линеек



Габаритные размеры всех светодиодных линеек Д\*Ш\*В: 470\*11,6\*1,0 мм

Данные приведены при температуре окружающей среды 25°С. Температура в точке пайки 50°С!!!!. При расчете энергоэффективности светильника следует учитывать КПД источника и светопропускаемость рассеивателя.

### Самозажимный разъем DL250

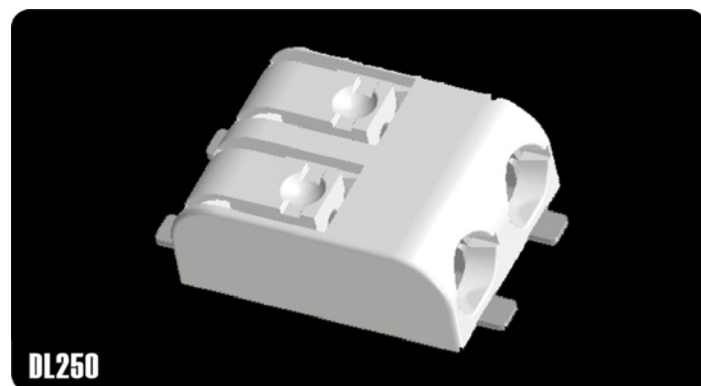
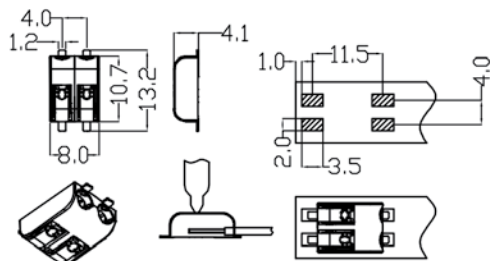
Screwless terminal 2 poles

Material: body-pa, contacts-phosphor bronze

Voltage: 250V

Current: 2A

Temperature: 120°



#### По вопросам продаж и поддержки обращайтесь:

Архангельск (8182)63-90-72  
Астана +7(7172)727-132  
Астрахань (8512)99-46-04  
Барнаул (3852)73-04-60  
Белгород (4722)40-23-64  
Брянск (4832)59-03-52  
Владивосток (423)249-28-31  
Волгоград (844)278-03-48  
Вологда (8172)26-41-59  
Воронеж (473)204-51-73  
Екатеринбург (343)384-55-89  
Иваново (4932)77-34-06  
Ижевск (3412)26-03-58  
Иркутск (395) 279-98-46

Казань (843)206-01-48  
Калининград (4012)72-03-81  
Калуга (4842)92-23-67  
Кемерово (3842)65-04-62  
Киров (8332)68-02-04  
Краснодар (861)203-40-90  
Красноярск (391)204-63-61  
Курск (4712)77-13-04  
Липецк (4742)52-20-81  
Магнитогорск (3519)55-03-13  
Москва (495)268-04-70  
Мурманск (8152)59-64-93  
Набережные Челны (8552)20-53-41  
Нижний Новгород (831)429-08-12

Новокузнецк (3843)20-46-81  
Новосибирск (383)227-86-73  
Омск (3812)21-46-40  
Орел (4862)44-53-42  
Оренбург (3532)37-68-04  
Пенза (8412)22-31-16  
Пермь (342)205-81-47  
Ростов-на-Дону (863)308-18-15  
Рязань (4912)46-61-64  
Самара (846)206-03-16  
Санкт-Петербург (812)309-46-40  
Саратов (845)249-38-78  
Севастополь (8692)22-31-93  
Симферополь (3652)67-13-56

Смоленск (4812)29-41-54  
Сочи (862)225-72-31  
Ставрополь (8652)20-65-13  
Сургут (3462)77-98-35  
Тверь (4822)63-31-35  
Томск (3822)98-41-53  
Тула (4872)74-02-29  
Тюмень (3452)66-21-18  
Ульяновск (8422)24-23-59  
Уфа (347)229-48-12  
Хабаровск (4212)92-98-04  
Челябинск (351)202-03-61  
Череповец (8202)49-02-64  
Ярославль (4852)69-52-93

Киргизия (996)312-96-26-47

Казахстан (772)734-952-31

Таджикистан (992)427-82-92-69

Эл. почта: [asg@nt-rt.ru](mailto:asg@nt-rt.ru) || Сайт: <http://argos.nt-rt.ru/>