

# Светодиодные линейки

## Серия - CRI 90 (Seoul Semiconductor)

- Высокий индекс цветопередачи (CRI) > 90
- Идеальное решение для создания светильников, имеющих отличное качество света, что позволяет человеческому глазу различать более тонкие оттенки цвета подсвеченного тела
- Идеально подходит для освещения офисных и торговых помещений
- Оптимально подходит для освещения помещений детских садов и школ
- Гарантия на светодиодные модули: 3 года

### Характеристики применяемого светодиода Seoul Semiconductor STW8A12D:

- бин по световому потоку: J16 - J18 (38-43 @ 117 мА, 50-62 Лм @ 150 мА, 62-71 @ 175 мА)
- бин по напряжению: 2.8 – 3.1 V
- Цветовая температура (CCT): 5000K
- Эффективность светодиода при  $t_j=65^\circ\text{C}$ : 115-135 Лм/Вт @ 117 мА, 108-124 Лм/Вт @ 150 мА, 95-124 Лм/Вт @ 175 мА
- индекс цветопередачи (CRI) > 90
- ресурс работы светодиода подтверждается стандартом LM80
- максимальный ток через светодиод: 200 мА

### Технические характеристики светодиодной линейки

- Количество установленных светодиодов: 14, 16, 18, 20
- Линейки с 16 диодами можно разломать пополам и получить 8-диодную линейку
- Схема соединения: все группы светодиодов соединены между собой последовательно, а в каждой группе два светодиода соединены параллельно, т.е. ток через светодиод составляет  $\frac{1}{2}$  от тока через линейку
- Габаритный размер печатной платы: 470,0x11,6x1,0 мм
- Материал платы: алюминий
- Теплопроводность печатной платы, Вт/м<sup>2</sup>К: 1,5
- Температура печатной платы в контрольной точке T<sub>c</sub> максимально допустимая 85°C
- Разновидности печатных плат по их коммутации: под пайку, с самозажимным разъемом DL250 (тип WAGO)
- Варианты крепления: заклепками (диаметр 3,2) и винтами (M3)
- Ресурс работы: 100 000 часов<sup>1</sup>
- Количество светодиодных модулей в упаковке: 120 штук

Модель светодиодной линейки	Кристалл	Длина платы, мм	Количество светодиодов, шт	CRI	Параметры линейки при токе 300 мА <sup>2</sup>				Параметры линейки при токе 350 мА <sup>2</sup>			
					Световой поток, Лм	Напряжение на линейке, В	Мощность линейки, Вт	Лм/Вт	Световой поток, Лм	Напряжение на линейке, В	Мощность линейки, Вт	Лм/Вт
Argos Line AL 14 Seoul 3528 CRI90 5000K с разъемом и без	Seoul	470	14	90	715	21,6	6,48	110	801	22,1	7,7	105
Argos Line AL 16 Seoul 3528 CRI90 5000K с разъемом и без (ломается пополам)		470	16	90	815	24,7	7,41	110	915	25,2	8,8	105
Argos Line AL 18 Seoul 3528 CRI90 5000K с разъемом и без		470	18	90	917	27,8	8,34	110	1030	28,4	9,9	105
Argos Line AL 20 Seoul 3528 CRI90 5000K с разъемом и без (ломается пополам)		470	20	90	1018	30,8	9,26	110	1144	31,5	11	105

### По вопросам продаж и поддержки обращайтесь:

Архангельск (8182)63-90-72	Казань (843)206-01-48	Новокузнецк (3843)20-46-81	Смоленск (4812)29-41-54
Астана +7(7172)727-132	Калининград (4012)72-03-81	Новосибирск (383)227-86-73	Сочи (862)225-72-31
Астрахань (8512)99-46-04	Калуга (4842)92-23-67	Омск (3812)21-46-40	Ставрополь (8652)20-65-13
Барнаул (3852)73-04-60	Кемерово (3842)65-04-62	Орел (4862)44-53-42	Сургут (3462)77-98-35
Белгород (4722)40-23-64	Киров (8332)68-02-04	Оренбург (3532)37-68-04	Тверь (4822)63-31-35
Брянск (4832)59-03-52	Краснодар (861)203-40-90	Пенза (8412)22-31-16	Томск (3822)98-41-53
Владивосток (423)249-28-31	Красноярск (391)204-63-61	Пермь (342)205-81-47	Тула (4872)74-02-29
Волгоград (844)278-03-48	Курск (4712)77-13-04	Ростов-на-Дону (863)308-18-15	Тюмень (3452)66-21-18
Вологда (8172)26-41-59	Липецк (4742)52-20-81	Рязань (4912)46-61-64	Ульяновск (8422)24-23-59
Воронеж (473)204-51-73	Магнитогорск (3519)55-03-13	Самара (846)206-03-16	Уфа (347)229-48-12
Екатеринбург (343)384-55-89	Москва (495)268-04-70	Санкт-Петербург (812)309-46-40	Хабаровск (4212)92-98-04
Иваново (4932)77-34-06	Мурманск (8152)59-64-93	Саратов (845)249-38-78	Челябинск (351)202-03-61
Ижевск (3412)26-03-58	Набережные Челны (8552)20-53-41	Севастополь (8692)22-31-93	Череповец (8202)49-02-64
Иркутск (395) 279-98-46	Нижний Новгород (831)429-08-12	Симферополь (3652)67-13-56	Ярославль (4852)69-52-93

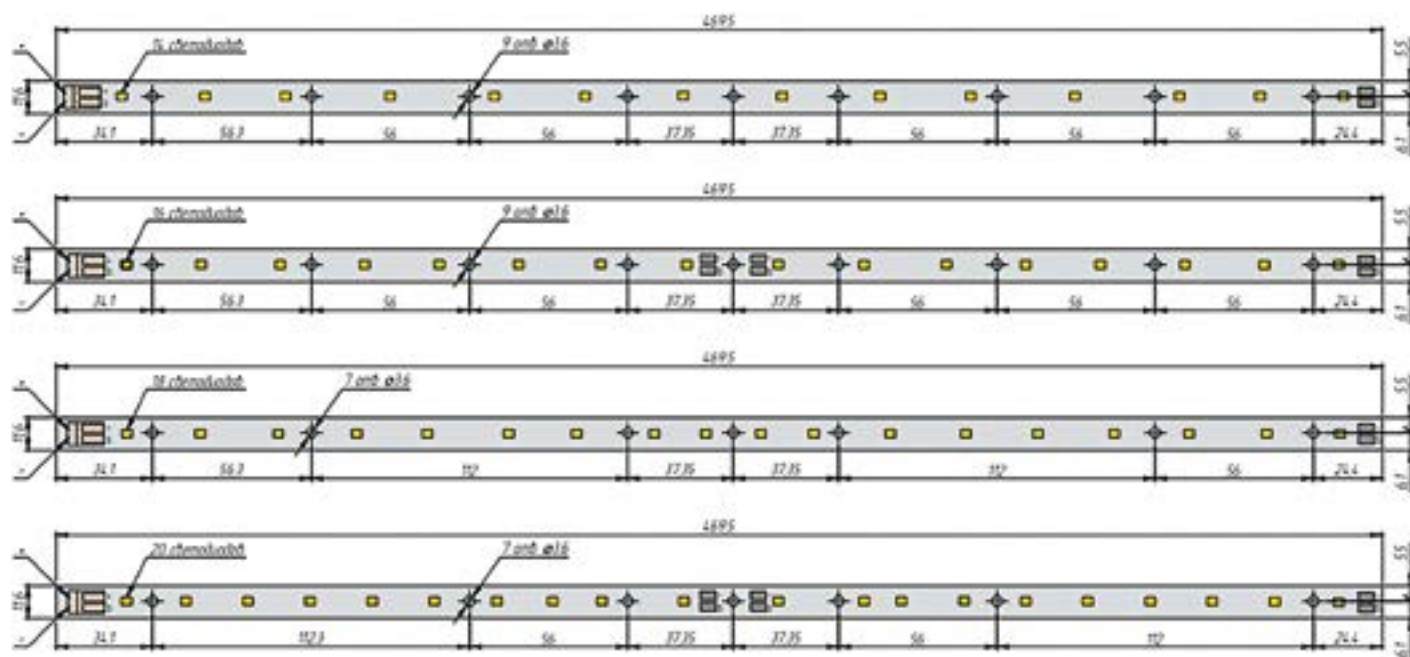
Киргизия (996)312-96-26-47

Казахстан (772)734-952-31

Таджикистан (992)427-82-92-69

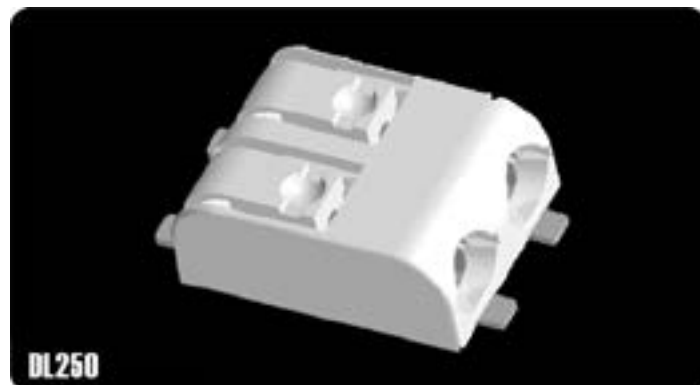
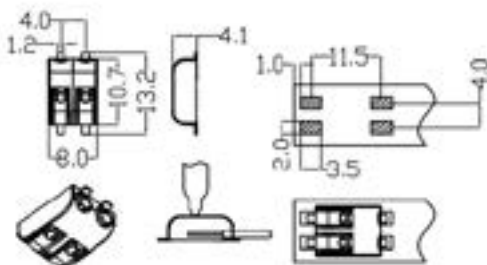
Эл. почта: [asg@nt-rt.ru](mailto:asg@nt-rt.ru) || Сайт: <http://argos.nt-rt.ru/>

## Чертежи светодиодных линеек



## Самозажимный разъем DL250

Screwless terminal 2 poles  
 Material: body - PA, contacts - phosphor bronze  
 Voltage: 250V  
 Current: 2A  
 Temperature: 120°



# Светодиодные линейки

## Серия - CRI 90 (Seoul Semiconductor)

- Высокий индекс цветопередачи (CRI) > 90
- Идеальное решение для создания светильников, имеющих отличное качество света, что позволяет человеческому глазу различать более тонкие оттенки цвета подсвеченного тела
- Идеально подходит для освещения офисных и торговых помещений
- Оптимально подходит для освещения помещений детских садов и школ
- Гарантия на светодиодные модули: 3 года

### Характеристики применяемого светодиода Seoul Semiconductor STW8A12D:

- бин по световому потоку: J16 - J18 (38-43 @ 117 мА, 50-62 Лм @ 150 мА, 62-71 @ 175 мА)
- бин по напряжению: 2.8 – 3.1 В
- Цветовая температура (CCT): 5000К
- Эффективность светодиода при  $t_j=65^\circ\text{C}$ : 115-135 Лм/Вт @ 117 мА, 108-124 Лм/Вт @ 150 мА, 95-124 Лм/Вт @ 175 мА
- индекс цветопередачи (CRI) >90
- ресурс работы светодиода подтверждается стандартом LM80
- максимальный ток через светодиод: 200 мА

### Технические характеристики светодиодной линейки

- Количество установленных светодиодов: 14, 16, 18, 20
- Линейки с 16 диодами можно разломать пополам и получить 8-диодную линейку
- Схема соединения: все группы светодиодов соединены между собой последовательно, а в каждой группе два светодиода соединены параллельно, т.е. ток через светодиод составляет  $\frac{1}{2}$  от тока через линейку
- Габаритный размер печатной платы: 470,0x11,6x1,0 мм
- Материал платы: алюминий
- Теплопроводность печатной платы, Вт/м<sup>2</sup>К: 1,5
- Температура печатной платы в контрольной точке T<sub>c</sub> максимально допустимая 85°C
- Разновидности печатных плат по их коммутации: под пайку, с самозажимным разъемом DL250 (тип WAGO)
- Варианты крепления: заклепками (диаметр 3,2) и винтами (M3)
- Ресурс работы: 100 000 часов<sup>1</sup>
- Количество светодиодных модулей в упаковке: 120 штук

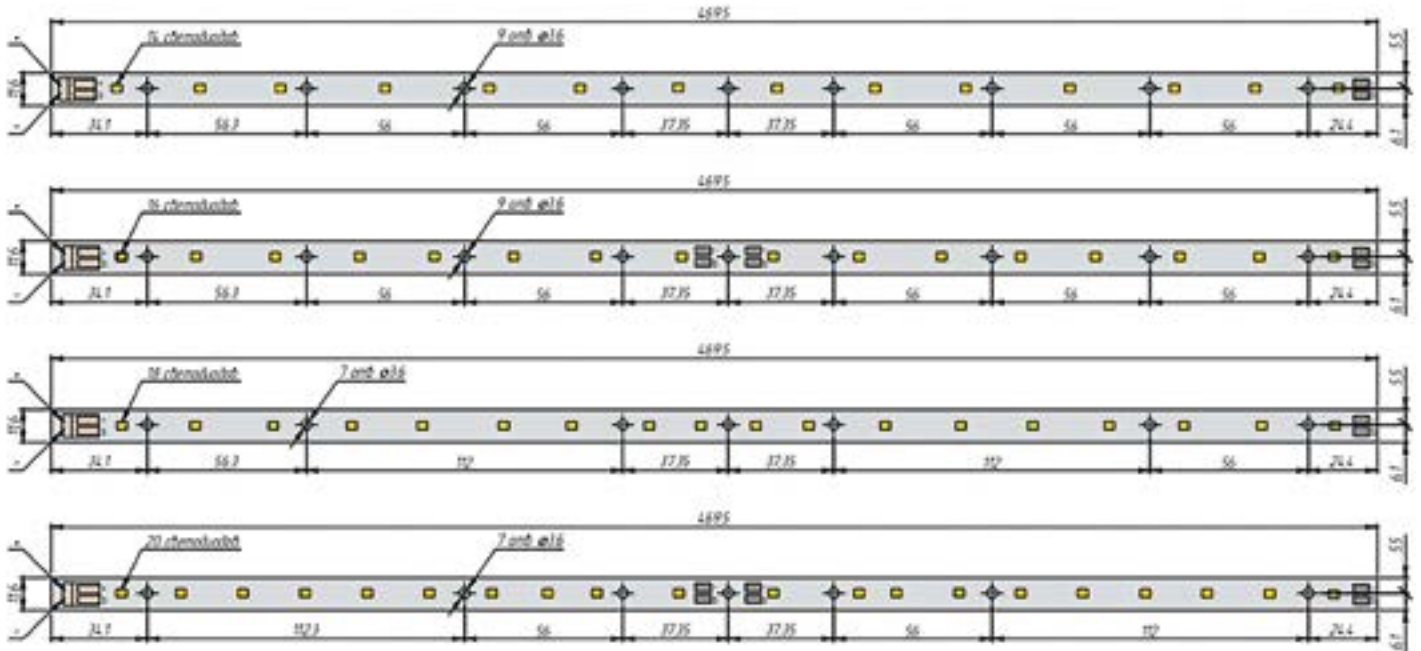
Модель светодиодной линейки	Кристалл	Длина платы, мм	Количество светодиодов, шт	CRI	Параметры линейки при токе 300 мА <sup>2</sup>				Параметры линейки при токе 350 мА <sup>2</sup>			
					Световой поток, Лм	Напряжение на линейке, В	Мощность линейки, Вт	Лм/Вт	Световой поток, Лм	Напряжение на линейке, В	Мощность линейки, Вт	Лм/Вт
Argos Line AL 14 Seoul 3528 CRI90 5000K с разъемом и без	Seoul	470	14	90	715	21,6	6,48	110	801	22,1	7,7	105
Argos Line AL 16 Seoul 3528 CRI90 5000K с разъемом и без (ломается пополам)		470	16	90	815	24,7	7,41	110	915	25,2	8,8	105
Argos Line AL 18 Seoul 3528 CRI90 5000K с разъемом и без		470	18	90	917	27,8	8,34	110	1030	28,4	9,9	105
Argos Line AL 20 Seoul 3528 CRI90 5000K с разъемом и без (ломается пополам)		470	20	90	1018	30,8	9,26	110	1144	31,5	11	105

1 - Не эксплуатировать без радиатора! При эксплуатации данного модуля необходимо применение радиатора площадью не менее 650 мм<sup>2</sup> на 1 Вт мощности светодиодного модуля. Недопустимо эксплуатирование светодиодного модуля при наличии воздушного зазора между светодиодным модулем и радиатором светильника. Для более эффективного теплоотвода от светодиодного модуля рекомендуется применение теплопроводящей пасты. Номинальный срок службы для установленных светодиодов при температуре T<sub>j</sub> = 85 °C (температура на переходе кристалла) и токе через светодиод ≤ 150 мА = 100 000 часов (согласно протоколу LM70 на применяемый светодиод, предоставленному производителем Seoul).

2 - Представленные технические параметры светодиодного модуля могут иметь отклонение +/- 5% от реальных значений

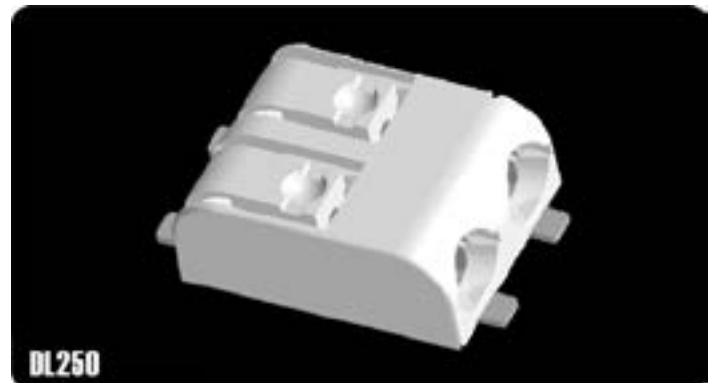
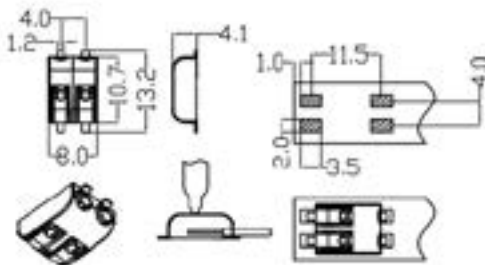
# Светодиодные линейки

## Чертежи светодиодных линеек



## Самозажимный разъем DL250

Screwless terminal 2 poles  
Material: body - PA, contacts - phosphor bronze  
Voltage: 250V  
Current: 2A  
Temperature: 120°



# Светодиодные линейки

## Серия - CRI 90 (Seoul Semiconductor)

- Высокий индекс цветопередачи (CRI) > 90
- Идеальное решение для создания светильников, имеющих отличное качество света, что позволяет человеческому глазу различать более тонкие оттенки цвета подсвеченного тела
- Идеально подходит для освещения офисных и торговых помещений
- Оптимально подходит для освещения помещений детских садов и школ
- Гарантия на светодиодные модули: 3 года

### Характеристики применяемого светодиода Seoul Semiconductor STW8A12D:

- бин по световому потоку: J16 - J18 (38-43 @ 117 мА, 50-62 Лм @ 150 мА, 62-71 @ 175 мА)
- бин по напряжению: 2.8 – 3.1 В
- Цветовая температура (CCT): 5000К
- Эффективность светодиода при  $t_j=65^\circ\text{C}$ : 115-135 Лм/Вт @ 117 мА, 108-124 Лм/Вт @ 150 мА, 95-124 Лм/Вт @ 175 мА
- индекс цветопередачи (CRI) >90
- ресурс работы светодиода подтверждается стандартом LM80
- максимальный ток через светодиод: 200 мА

### Технические характеристики светодиодной линейки

- Количество установленных светодиодов: 14, 16, 18, 20
- Линейки с 16 диодами можно разломать пополам и получить 8-диодную линейку
- Схема соединения: все группы светодиодов соединены между собой последовательно, а в каждой группе два светодиода соединены параллельно, т.е. ток через светодиод составляет  $\frac{1}{2}$  от тока через линейку
- Габаритный размер печатной платы: 470,0x11,6x1,0 мм
- Материал платы: алюминий
- Теплопроводность печатной платы, Вт/м<sup>2</sup>К: 1,5
- Температура печатной платы в контрольной точке T<sub>c</sub> максимально допустимая 85°C
- Разновидности печатных плат по их коммутации: под пайку, с самозажимным разъемом DL250 (тип WAGO)
- Варианты крепления: заклепками (диаметр 3,2) и винтами (M3)
- Ресурс работы: 100 000 часов<sup>1</sup>
- Количество светодиодных модулей в упаковке: 120 штук

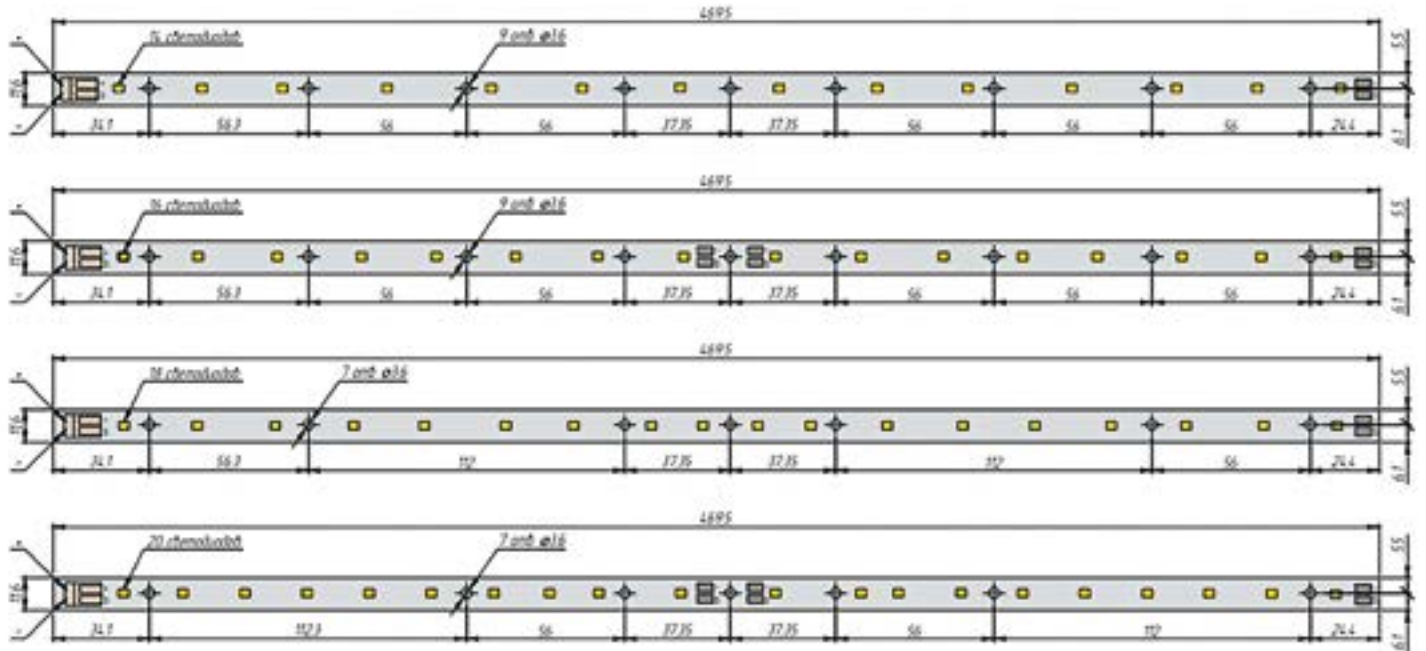
Модель светодиодной линейки	Кристалл	Длина платы, мм	Количество светодиодов, шт	CRI	Параметры линейки при токе 300 мА <sup>2</sup>				Параметры линейки при токе 350 мА <sup>2</sup>			
					Световой поток, Лм	Напряжение на линейке, В	Мощность линейки, Вт	Лм/Вт	Световой поток, Лм	Напряжение на линейке, В	Мощность линейки, Вт	Лм/Вт
Argos Line AL 14 Seoul 3528 CRI90 5000K с разъемом и без	Seoul	470	14	90	715	21,6	6,48	110	801	22,1	7,7	105
Argos Line AL 16 Seoul 3528 CRI90 5000K с разъемом и без (ломается пополам)		470	16	90	815	24,7	7,41	110	915	25,2	8,8	105
Argos Line AL 18 Seoul 3528 CRI90 5000K с разъемом и без		470	18	90	917	27,8	8,34	110	1030	28,4	9,9	105
Argos Line AL 20 Seoul 3528 CRI90 5000K с разъемом и без (ломается пополам)		470	20	90	1018	30,8	9,26	110	1144	31,5	11	105

1 - Не эксплуатировать без радиатора! При эксплуатации данного модуля необходимо применение радиатора площадью не менее 650 мм<sup>2</sup> на 1 Вт мощности светодиодного модуля. Недопустимо эксплуатирование светодиодного модуля при наличии воздушного зазора между светодиодным модулем и радиатором светильника. Для более эффективного теплоотвода от светодиодного модуля рекомендуется применение теплопроводящей пасты. Номинальный срок службы для установленных светодиодов при температуре T<sub>j</sub> = 85 °C (температура на переходе кристалла) и токе через светодиод ≤ 150 мА = 100 000 часов (согласно протоколу LM70 на применяемый светодиод, предоставленному производителем Seoul).

2 - Представленные технические параметры светодиодного модуля могут иметь отклонение +/- 5% от реальных значений

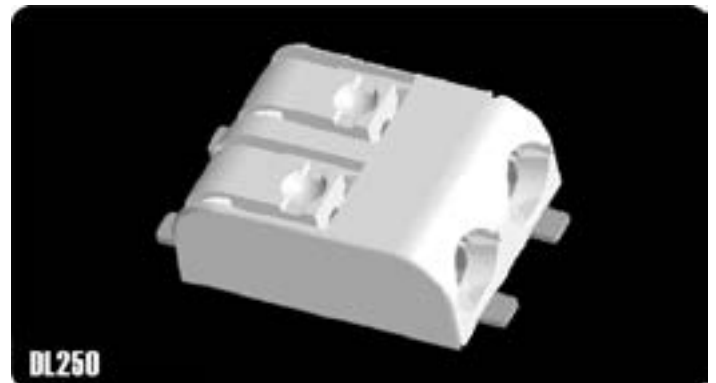
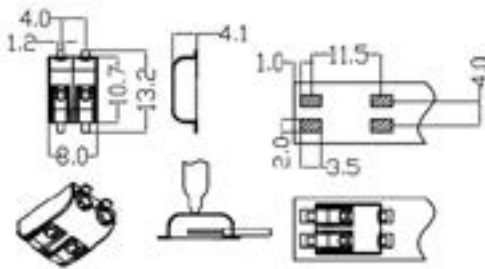
# Светодиодные линейки

## Чертежи светодиодных линеек



## Самозажимный разъем DL250

Screwless terminal 2 poles  
Material: body - PA, contacts - phosphor bronze  
Voltage: 250V  
Current: 2A  
Temperature: 120°



# Светодиодные линейки

## Серия - CRI 90 (Seoul Semiconductor)

- Высокий индекс цветопередачи (CRI) > 90
- Идеальное решение для создания светильников, имеющих отличное качество света, что позволяет человеческому глазу различать более тонкие оттенки цвета подсвеченного тела
- Идеально подходит для освещения офисных и торговых помещений
- Оптимально подходит для освещения помещений детских садов и школ
- Гарантия на светодиодные модули: 3 года

### Характеристики применяемого светодиода Seoul Semiconductor STW8A12D:

- бин по световому потоку: J16 - J18 (38-43 @ 117 мА, 50-62 Лм @ 150 мА, 62-71 @ 175 мА)
- бин по напряжению: 2.8 – 3.1 В
- Цветовая температура (CCT): 5000К
- Эффективность светодиода при  $t_j=65^\circ\text{C}$ : 115-135 Лм/Вт @ 117 мА, 108-124 Лм/Вт @ 150 мА, 95-124 Лм/Вт @ 175 мА
- индекс цветопередачи (CRI) >90
- ресурс работы светодиода подтверждается стандартом LM80
- максимальный ток через светодиод: 200 мА

### Технические характеристики светодиодной линейки

- Количество установленных светодиодов: 14, 16, 18, 20
- Линейки с 16 диодами можно разломать пополам и получить 8-диодную линейку
- Схема соединения: все группы светодиодов соединены между собой последовательно, а в каждой группе два светодиода соединены параллельно, т.е. ток через светодиод составляет  $\frac{1}{2}$  от тока через линейку
- Габаритный размер печатной платы: 470,0x11,6x1,0 мм
- Материал платы: алюминий
- Теплопроводность печатной платы, Вт/м<sup>2</sup>К: 1,5
- Температура печатной платы в контрольной точке T<sub>c</sub> максимально допустимая 85°C
- Разновидности печатных плат по их коммутации: под пайку, с самозажимным разъемом DL250 (тип WAGO)
- Варианты крепления: заклепками (диаметр 3,2) и винтами (M3)
- Ресурс работы: 100 000 часов<sup>1</sup>
- Количество светодиодных модулей в упаковке: 120 штук

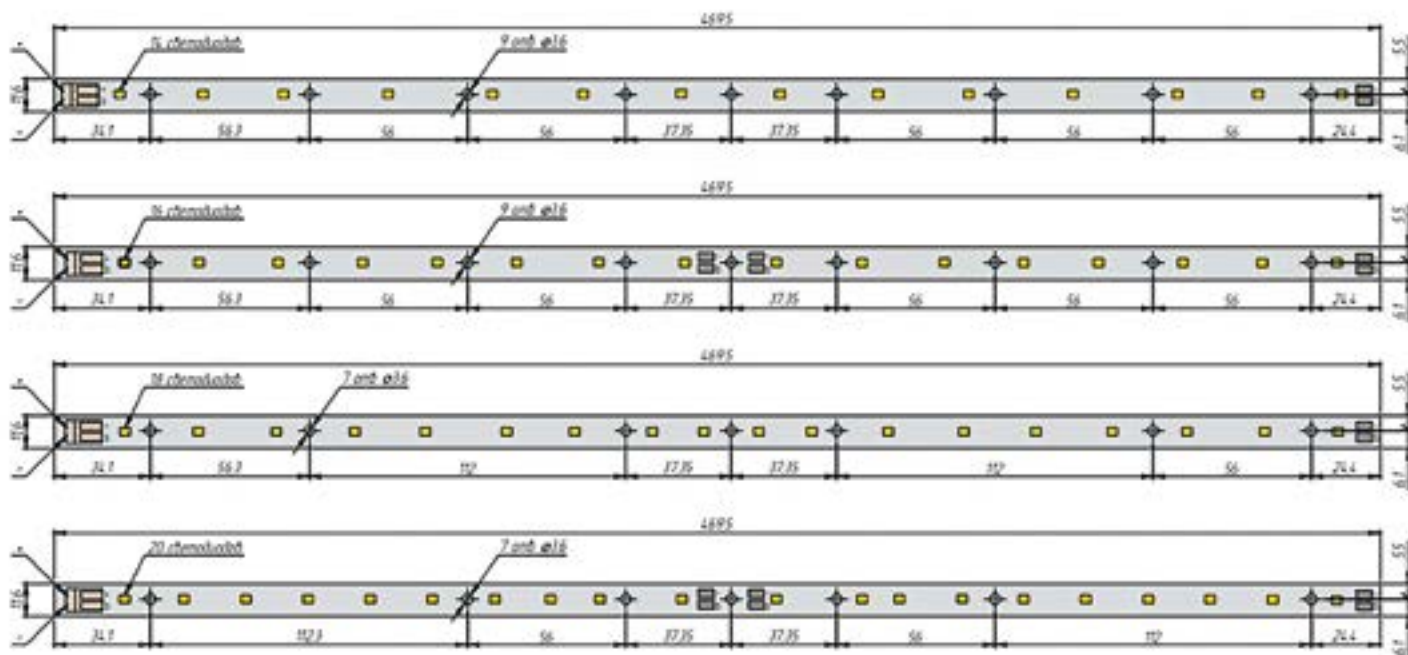
Модель светодиодной линейки	Кристалл	Длина платы, мм	Количество светодиодов, шт	CRI	Параметры линейки при токе 300 мА <sup>2</sup>				Параметры линейки при токе 350 мА <sup>2</sup>			
					Световой поток, Лм	Напряжение на линейке, В	Мощность линейки, Вт	Лм/Вт	Световой поток, Лм	Напряжение на линейке, В	Мощность линейки, Вт	Лм/Вт
Argos Line AL 14 Seoul 3528 CRI90 5000K с разъемом и без	Seoul	470	14	90	715	21,6	6,48	110	801	22,1	7,7	105
Argos Line AL 16 Seoul 3528 CRI90 5000K с разъемом и без (ломается пополам)		470	16	90	815	24,7	7,41	110	915	25,2	8,8	105
Argos Line AL 18 Seoul 3528 CRI90 5000K с разъемом и без		470	18	90	917	27,8	8,34	110	1030	28,4	9,9	105
Argos Line AL 20 Seoul 3528 CRI90 5000K с разъемом и без (ломается пополам)		470	20	90	1018	30,8	9,26	110	1144	31,5	11	105

1 - Не эксплуатировать без радиатора! При эксплуатации данного модуля необходимо применение радиатора площадью не менее 650 мм<sup>2</sup> на 1 Вт мощности светодиодного модуля. Недопустимо эксплуатирование светодиодного модуля при наличии воздушного зазора между светодиодным модулем и радиатором светильника. Для более эффективного теплоотвода от светодиодного модуля рекомендуется применение теплопроводящей пасты. Номинальный срок службы для установленных светодиодов при температуре T<sub>j</sub> = 85 °C (температура на переходе кристалла) и токе через светодиод ≤ 150 мА = 100 000 часов (согласно протоколу LM70 на применяемый светодиод, предоставленному производителем Seoul).

2 - Представленные технические параметры светодиодного модуля могут иметь отклонение +/- 5% от реальных значений

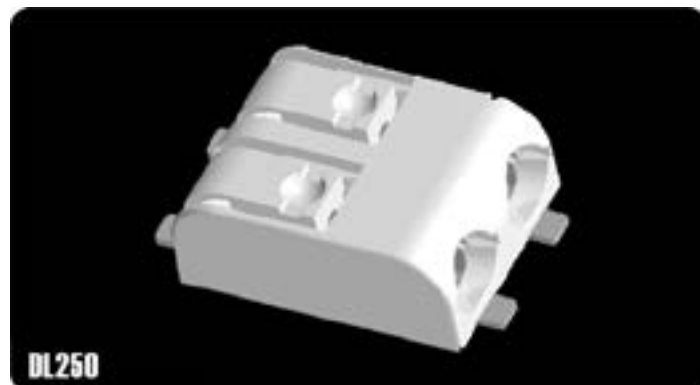
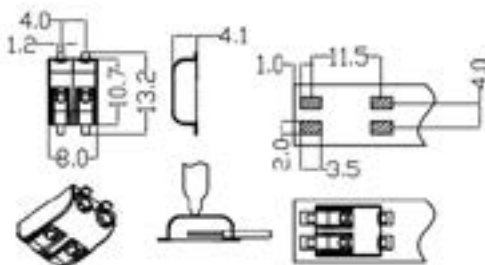
# Светодиодные линейки

## Чертежи светодиодных линеек



## Самозажимный разъем DL250

Screwless terminal 2 poles  
 Material: body - PA, contacts - phosphor bronze  
 Voltage: 250V  
 Current: 2A  
 Temperature: 120°



### По вопросам продаж и поддержки обращайтесь:

Архангельск (8182)63-90-72  
 Астана +7(7172)727-132  
 Астрахань (8512)99-46-04  
 Барнаул (3852)73-04-60  
 Белгород (4722)40-23-64  
 Брянск (4832)59-03-52  
 Владивосток (423)249-28-31  
 Волгоград (844)278-03-48  
 Вологда (8172)26-41-59  
 Воронеж (473)204-51-73  
 Екатеринбург (343)384-55-89  
 Иваново (4932)77-34-06  
 Ижевск (3412)26-03-58  
 Иркутск (395) 279-98-46

Казань (843)206-01-48  
 Калининград (4012)72-03-81  
 Калуга (4842)92-23-67  
 Кемерово (3842)65-04-62  
 Киров (8332)68-02-04  
 Краснодар (861)203-40-90  
 Красноярск (391)204-63-61  
 Курск (4712)77-13-04  
 Липецк (4742)52-20-81  
 Магнитогорск (3519)55-03-13  
 Москва (495)268-04-70  
 Мурманск (8152)59-64-93  
 Набережные Челны (8552)20-53-41  
 Нижний Новгород (831)429-08-12

Новокузнецк (3843)20-46-81  
 Новосибирск (383)227-86-73  
 Омск (3812)21-46-40  
 Орел (4862)44-53-42  
 Оренбург (3532)37-68-04  
 Пенза (8412)22-31-16  
 Пермь (342)205-81-47  
 Ростов-на-Дону (863)308-18-15  
 Рязань (4912)46-61-64  
 Самара (846)206-03-16  
 Санкт-Петербург (812)309-46-40  
 Саратов (845)249-38-78  
 Севастополь (8692)22-31-93  
 Симферополь (3652)67-13-56

Смоленск (4812)29-41-54  
 Сочи (862)225-72-31  
 Ставрополь (8652)20-65-13  
 Сургут (3462)77-98-35  
 Тверь (4822)63-31-35  
 Томск (3822)98-41-53  
 Тула (4872)74-02-29  
 Тюмень (3452)66-21-18  
 Ульяновск (8422)24-23-59  
 Уфа (347)229-48-12  
 Хабаровск (4212)92-98-04  
 Челябинск (351)202-03-61  
 Череповец (8202)49-02-64  
 Ярославль (4852)69-52-93

Киргизия (996)312-96-26-47    Казахстан (772)734-952-31    Таджикистан (992)427-82-92-69

Эл. почта: [asg@nt-rt.ru](mailto:asg@nt-rt.ru) || Сайт: <http://argos.nt-rt.ru/>