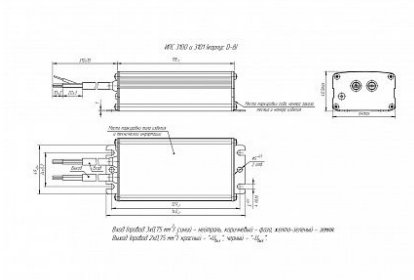
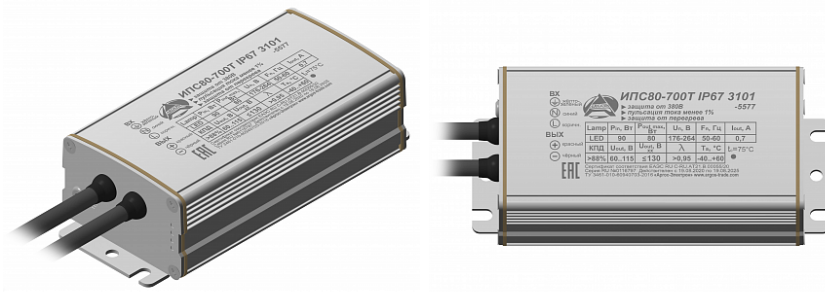


# ИПС80-700Т IP67 3101



ООО «ПТК «Аргос-Электрон», 8 800 511-22-82, [www.argos-electron.ru](http://www.argos-electron.ru)



## ОБЩИЕ ПАРАМЕТРЫ

### Гарантия

Полные условия смотрите на странице *Гарантия* и в паспорте изделия

5 лет

### Страна производства

Россия

### Корректор мощности

Да, активный

### Тип подключения ВХОД

Провод резиновый 0,75 мм<sup>2</sup>

### Тип подключения ВЫХОД

Провод резиновый 0,75 мм<sup>2</sup>

### Расчетное время работы на отказ при Ta=25°C, ч

100000

### Работа в параллель

да, 2

### Форм-фактор

Подробнее смотрите в чертеже в документации

31 (D-8)

### Тип ассортимента

Основной

## ВЫХОДНЫЕ ПАРАМЕТРЫ

Номинальный выходной ток, А	0.7
Диапазон номинальных выходных напряжений, В	60...115
Условия измерения: Номинальный выходной ток, А	@ U <sub>п</sub> 230В, T <sub>а</sub> =25° С
Пульсации выходного тока, %	≤ 1%
Условия измерения: Пульсации выходного тока, %	@ U <sub>п</sub> 230В, I <sub>ном</sub>
Время включения, с	≤ 1.5
Условия измерения: Время включения, с	@ U <sub>п</sub> 230В, Холодный старт
Номинальная выходная мощность, Вт	80
Точность выходного тока, %	5.0

## ВХОДНЫЕ ПАРАМЕТРЫ

Номинальная потребляемая мощность, Вт	90
Условия измерения: Номинальная потребляемая мощность, Вт	@ U <sub>п</sub> 230В
Диапазон напряжений питания АС, В	176...264
Диапазон предельных напряжений питания АС, В	158 ~ 290
Частота питающей сети, Гц	47 ~ 63
Коэффициент мощности, ≥	0.95
Условия измерения: Коэффициент мощности	@ U <sub>п</sub> 230В, P <sub>ном</sub>
КПД, %, ≥	88.0
Условия измерения: КПД, %	@ U <sub>п</sub> 230В, P <sub>ном</sub>

## ЗАЩИТЫ И ЭМС

Защита от ХХ <i>Наличие защиты от Холостого Хода (произвольного отключения светодиодного модуля от источника питания).</i>	Восстанавливается
---	-------------------

Максимальное выходное напряжение на холостом ходу, В	130.0
Условия измерения: Максимальное выходное напряжение на холостом ходу, В	@ U <sub>n</sub> 230В, T <sub>a</sub> =25° С
Защита от КЗ <i>Наличие защиты от Короткого Замыкания на ВЫХОДЕ источника питания (замыкание проводов, замыкание светодиодной нагрузки)</i>	Да, полное
Защита от 380 В в межфазного напряжения (защита 380VАС), тип Б <i>Наличие защиты от воздействия повышенного напряжения (до 450В) на ВХОДЕ источника питания.</i>	есть
Грозозащита	есть
Термозащита <i>Наличие защиты от перегрева источника питания. При превышении температуры корпуса драйвера драйвер выключается</i>	есть
Стойкость к микросекундным импульсам большой энергии	4 кВ (L-N), 6 кВ (L-PE, N-PE)
Степень защиты <i>Степень IP драйвера (пыле-, влагозащита)</i>	IP67
ЭМС 9 кГц – 30 МГц	Соответствует ТР ТС 020/2011 "Электромагнитная совместимость технических средств"
ЭМС 9 кГц – 300 МГц	есть
<b>ДОПОЛНИТЕЛЬНЫЕ ОПЦИИ</b>	
Программируемый	нет
DAI	отсутствует
АСУНО-АРГОС	отсутствует
DIM PWM (ШИМ)	отсутствует
DIM 0-10	отсутствует

## УСЛОВИЯ ХРАНЕНИЯ И ЭКСПЛУАТАЦИИ

Температура окружающей среды	-40...60
------------------------------	----------

Влажность	Любая
-----------	-------

## БЕЗОПАСНОСТЬ

Стандарты по общим требованиям безопасности	Соответствует ТР ТС 004/2011 "О безопасности низковольтного оборудования"
---	---

Гальваническая изоляция	есть
-------------------------	------

Сопrotивление изоляции	вход-выход > 200 МОм; вход-земля > 200 МОм; выход-земля > 200 МОм
------------------------	---

## ГАБАРИТЫ И УПАКОВКА

Размеры ИПС, длина, мм	140
------------------------	-----

Размеры ИПС, ширина, мм	64
-------------------------	----

Размеры ИПС, высота, мм	40
-------------------------	----

Длина провода вход, см	31
------------------------	----

Длина провода выход, см	31
-------------------------	----

Упаковка (коробка), длина, мм	310
-------------------------------	-----

Упаковка (коробка), ширина, мм	205
--------------------------------	-----

Упаковка (коробка), высота, мм	143
--------------------------------	-----

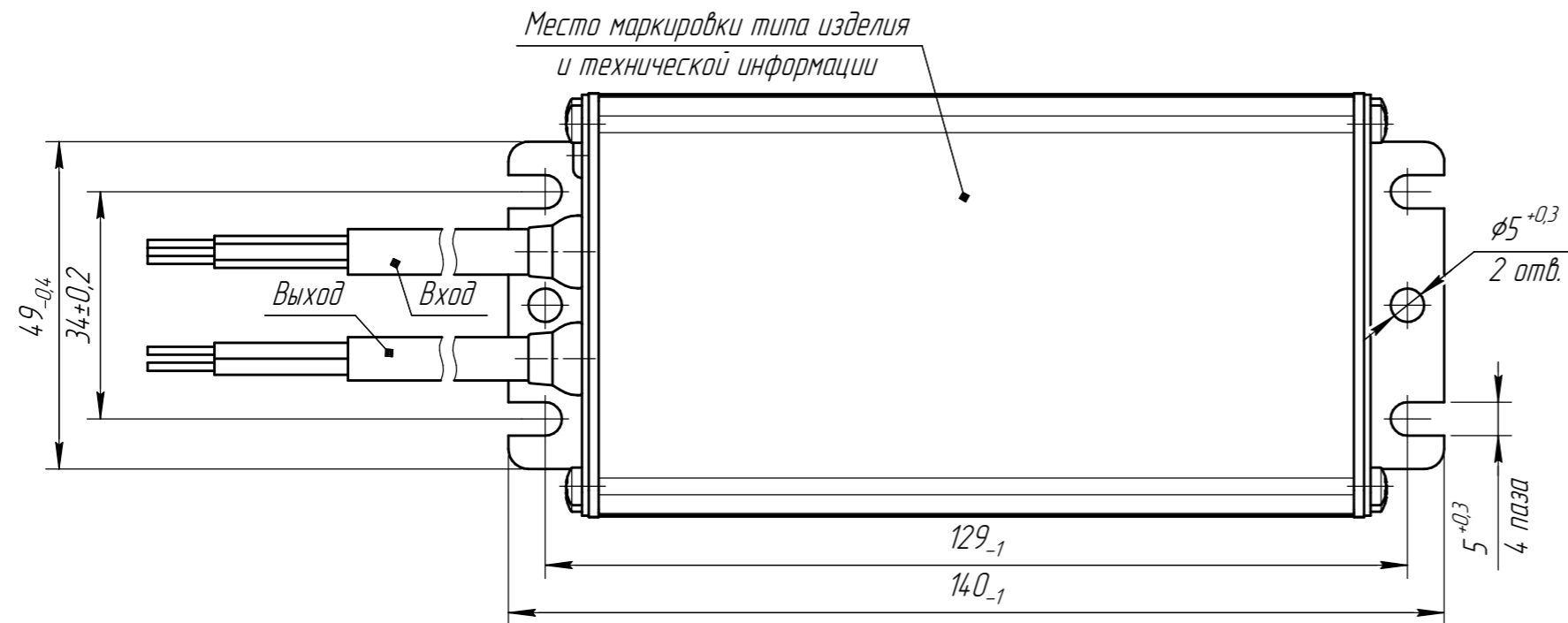
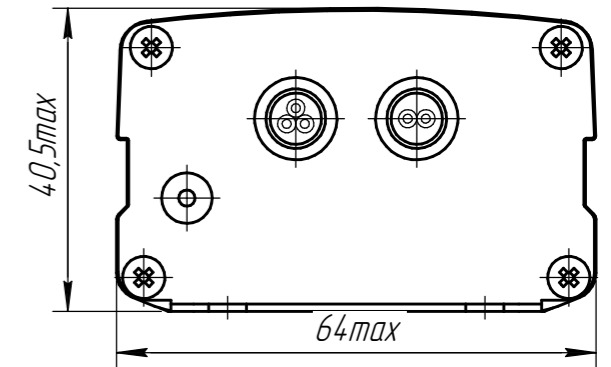
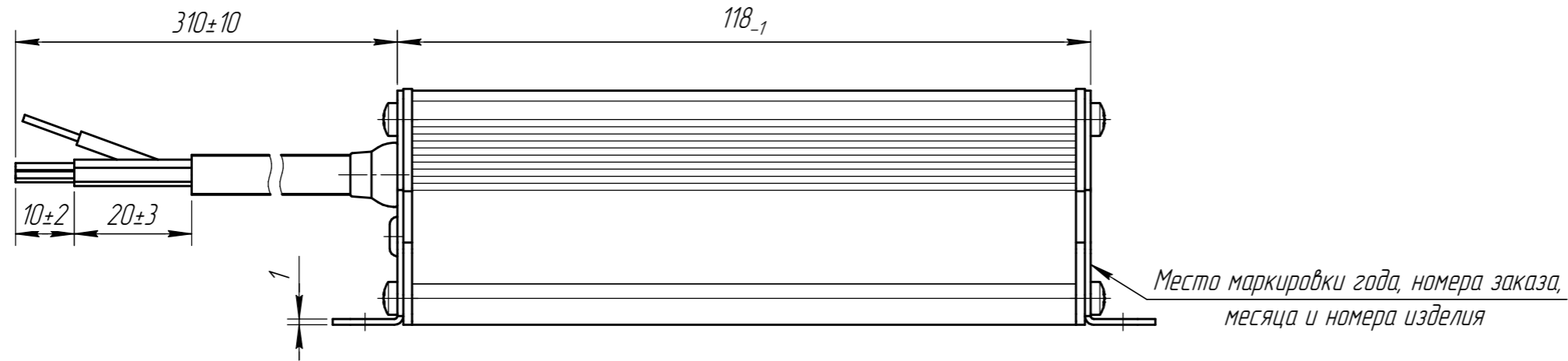
Объём упаковки, м3	0.00909
--------------------	---------

Кол-во в упаковке, шт	18
-----------------------	----

Вес нетто, кг	8.3
---------------	-----

Вес брутто, кг	8.5
----------------	-----

ИПС 3100 и 3101 (корпус D-8)



Вход (провод  $3 \times 0,75 \text{ мм}^2$ ): синий – нейтраль, коричневый – фаза, желто-зеленый – земля.  
 Выход (провод  $2 \times 0,75 \text{ мм}^2$ ): красный – "+U<sub>вых</sub>", черный – "-U<sub>вых</sub>".