

ВЫХОДНЫЕ ПАРАМЕТРЫ

Номинальный выходной ток, А	0.35
Диапазон номинальных выходных напряжений, В	50...140
Условия измерения: Номинальный выходной ток, А	@ U _п 230В, T _а =25° С
Пульсации выходного тока, %	≤ 1%
Условия измерения: Пульсации выходного тока, %	@ U _п 230В, I _{ном}
Время включения, с	≤ 1.5
Условия измерения: Время включения, с	@ U _п 230В, Холодный старт
Номинальная выходная мощность, Вт	50
Точность выходного тока, %	5.0

ВХОДНЫЕ ПАРАМЕТРЫ

Номинальная потребляемая мощность, Вт	56
Условия измерения: Номинальная потребляемая мощность, Вт	@ U _п 230В
Диапазон напряжений питания АС, В	176...264
Диапазон предельных напряжений питания АС, В	158 ~ 290
Частота питающей сети, Гц	47 ~ 63
Коэффициент мощности, ≥	0.95
Условия измерения: Коэффициент мощности	@ U _п 230В, P _{ном}
КПД, %, ≥	89.0
Условия измерения: КПД, %	@ U _п 230В, P _{ном}

ЗАЩИТЫ И ЭМС

Защита от ХХ <i>Наличие защиты от Холостого Хода (произвольного отключения светодиодного модуля от источника питания).</i>	Восстанавливается
---	-------------------

Максимальное выходное напряжение на холостом ходу, В	160.0
Условия измерения: Максимальное выходное напряжение на холостом ходу, В	@ Un 230В, Та=25° С
Защита от КЗ <i>Наличие защиты от Короткого Замыкания на ВЫХОДЕ источника питания (замыкание проводов, замыкание светодиодной нагрузки)</i>	Да, полное
Защита от 380 В в межфазного напряжения (защита 380VАС), тип Б <i>Наличие защиты от воздействия повышенного напряжения (до 450В) на ВХОДЕ источника питания.</i>	есть
Грозозащита	есть
Термозащита <i>Наличие защиты от перегрева источника питания. При превышении температуры корпуса драйвера драйвер выключается</i>	отсутствует
Стойкость к микросекундным импульсам большой энергии	4 кВ (L-N), 6 кВ (L-PE, N-PE)
Степень защиты <i>Степень IP драйвера (пыле-, влагозащита)</i>	IP67
ЭМС 9 кГц – 30 МГц	Соответствует ТР ТС 020/2011 "Электромагнитная совместимость технических средств"
ЭМС 9 кГц – 300 МГц	есть
ДОПОЛНИТЕЛЬНЫЕ ОПЦИИ	
Программируемый	нет
DAI	отсутствует
АСУНО-АРГОС	отсутствует
DIM PWM (ШИМ)	отсутствует
DIM 0-10	отсутствует

УСЛОВИЯ ХРАНЕНИЯ И ЭКСПЛУАТАЦИИ

Температура окружающей среды	-40...60
Влажность	Любая

БЕЗОПАСНОСТЬ

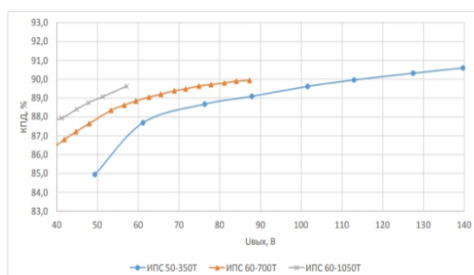
Стандарты по общим требованиям безопасности	Соответствует ТР ТС 004/2011 "О безопасности низковольтного оборудования"
Гальваническая изоляция	есть
Сопrotивление изоляции	вход-выход > 200 МОм; вход-земля > 200 МОм; выход-земля > 200 МОм

ГАБАРИТЫ И УПАКОВКА

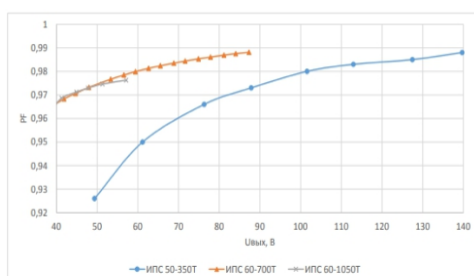
Размеры ИПС, длина, мм	188
Размеры ИПС, ширина, мм	49
Размеры ИПС, высота, мм	36
Длина провода вход, см	31
Длина провода выход, см	31
Упаковка (коробка), длина, мм	310
Упаковка (коробка), ширина, мм	205
Упаковка (коробка), высота, мм	143
Объём упаковки, м3	0.00909
Кол-во в упаковке, шт	18
Вес нетто, кг	9.3
Вес брутто, кг	9.5

ГРАФИКИ

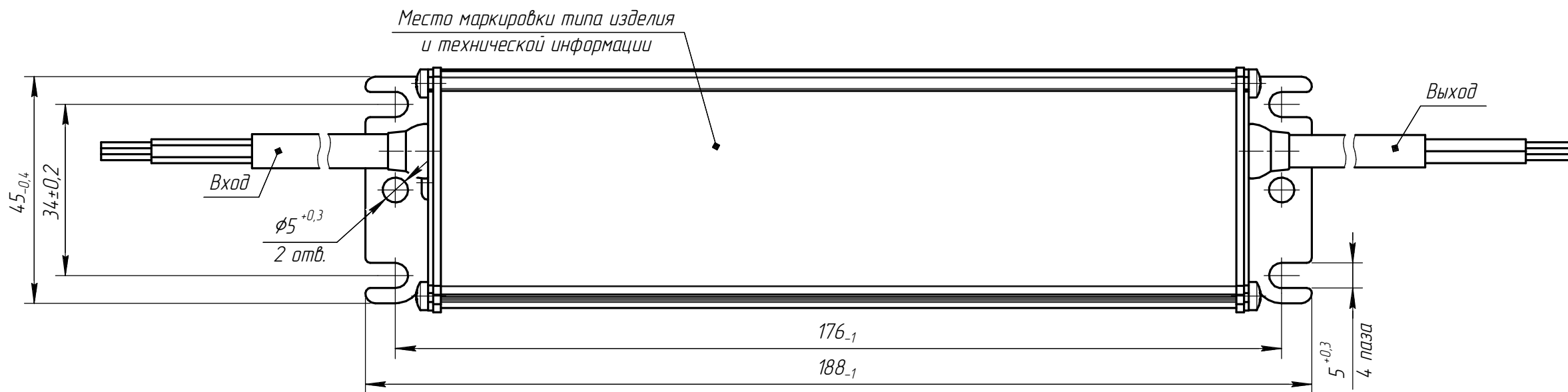
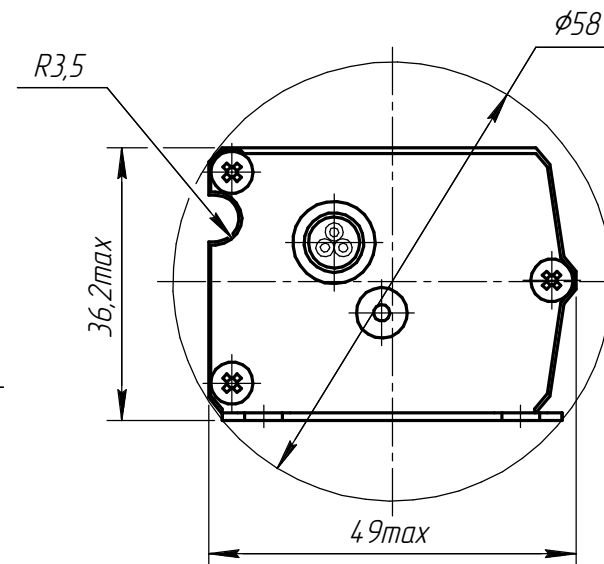
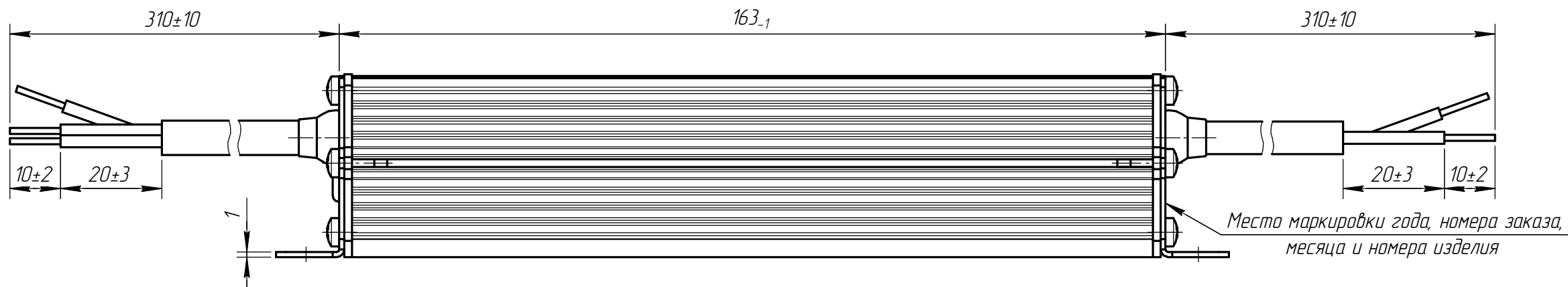
Зависимость КПД от выходного напряжения



Зависимость коэффициента мощности от выходного напряжения



ИПС 1000, 1001 (корпус R)



Вход (провод $3 \times 0,75 \text{ мм}^2$): синий – нейтраль, коричневый – фаза, желто-зеленый – земля.
 Выход (провод $2 \times 0,75 \text{ мм}^2$): красный – "+U_{вых}", черный – "-U_{вых}".