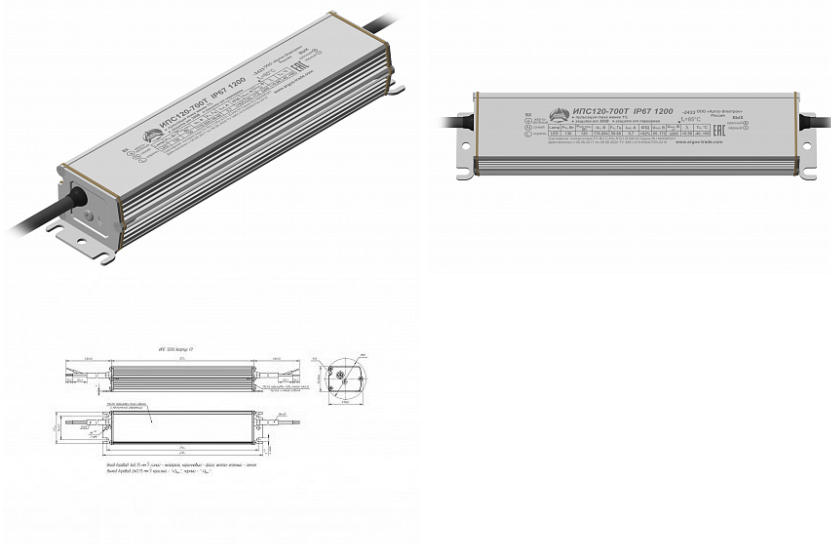


ИПС120-700Т IP67 1200



ООО «ПТК «Аргос-Электрон», 8 800 511-22-82, www.argos-electron.ru



ОБЩИЕ ПАРАМЕТРЫ

| | |
|--|---------------------------------------|
| Гарантия | |
| <i>Полные условия смотрите на странице Гарантия и в паспорте изделия</i> | 5 лет |
| Страна производства | Россия |
| Корректор мощности | Да, активный |
| Тип подключения ВХОД | Провод резиновый 0,75 мм ² |
| Тип подключения ВЫХОД | Провод резиновый 0,75 мм ² |
| Расчетное время работы на отказ при T _a =25°С, ч | 100000 |
| Работа в параллель | да, 2 |
| Форм-фактор | |
| <i>Подробнее смотрите в чертеже в документации</i> | 12 (P) |
| Тип ассортимента | Основной |

ВЫХОДНЫЕ ПАРАМЕТРЫ

| | |
|--|--|
| Номинальный выходной ток, А | 0.7 |
| Диапазон номинальных выходных напряжений, В | 85...172 |
| Условия измерения: Номинальный выходной ток, А | @ U _п 230В, T _а =25° С |
| Пульсации выходного тока, % | ≤ 1% |
| Условия измерения: Пульсации выходного тока, % | @ U _п 230В, I _{ном} |
| Время включения, с | ≤ 1.5 |
| Условия измерения: Время включения, с | @ U _п 230В, Холодный старт |
| Номинальная выходная мощность, Вт | 120 |
| Точность выходного тока, % | 5.0 |

ВХОДНЫЕ ПАРАМЕТРЫ

| | |
|--|---|
| Номинальная потребляемая мощность, Вт | 130 |
| Условия измерения: Номинальная потребляемая мощность, Вт | @ U _п 230В |
| Диапазон напряжений питания АС, В | 176...264 |
| Диапазон предельных напряжений питания АС, В | 158 ~ 290 |
| Частота питающей сети, Гц | 47 ~ 63 |
| Коэффициент мощности, ≥ | 0.98 |
| Условия измерения: Коэффициент мощности | @ U _п 230В, P _{ном} |
| КПД, %, ≥ | 92.0 |
| Условия измерения: КПД, % | @ U _п 230В, P _{ном} |

ЗАЩИТЫ И ЭМС

| | |
|---|-------------------|
| Защита от ХХ <i>Наличие защиты от Холостого Хода (произвольного отключения светодиодного модуля от источника питания).</i> | Восстанавливается |
|---|-------------------|

| | |
|---|---|
| Максимальное выходное напряжение на холостом ходу, В | 200.0 |
| Условия измерения: Максимальное выходное напряжение на холостом ходу, В | @ Un 230В, Та=25° С |
| Защита от КЗ <i>Наличие защиты от Короткого Замыкания на ВЫХОДЕ источника питания (замыкание проводов, замыкание светодиодной нагрузки)</i> | Да, полное |
| Защита от 380 В в межфазного напряжения (защита 380VАС), тип Б <i>Наличие защиты от воздействия повышенного напряжения (до 450В) на ВХОДЕ источника питания.</i> | есть |
| Грозозащита | есть |
| Термозащита <i>Наличие защиты от перегрева источника питания. При превышении температуры корпуса драйвера драйвер выключается</i> | есть |
| Стойкость к микросекундным импульсам большой энергии | 4 кВ (L-N), 6 кВ (L-PE, N-PE) |
| Степень защиты <i>Степень IP драйвера (пыле-, влагозащита)</i> | IP67 |
| ЭМС 9 кГц – 30 МГц | Соответствует ТР ТС 020/2011 "Электромагнитная совместимость технических средств" |
| ЭМС 9 кГц – 300 МГц | есть |
| ДОПОЛНИТЕЛЬНЫЕ ОПЦИИ | |
| Программируемый | нет |
| DAI | отсутствует |
| АСУНО-АРГОС | отсутствует |
| DIM PWM (ШИМ) | отсутствует |
| DIM 0-10 | отсутствует |

УСЛОВИЯ ХРАНЕНИЯ И ЭКСПЛУАТАЦИИ

| | |
|------------------------------|----------|
| Температура окружающей среды | -40...60 |
| Влажность | Любая |

БЕЗОПАСНОСТЬ

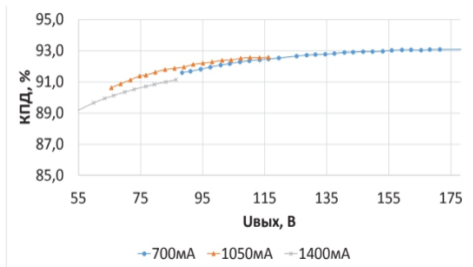
| | |
|---|---|
| Стандарты по общим требованиям безопасности | Соответствует ТР ТС 004/2011 "О безопасности низковольтного оборудования" |
| Гальваническая изоляция | есть |
| Сопrotивление изоляции | вход-выход > 200 МОм; вход-земля > 200 МОм; выход-земля > 200 МОм |

ГАБАРИТЫ И УПАКОВКА

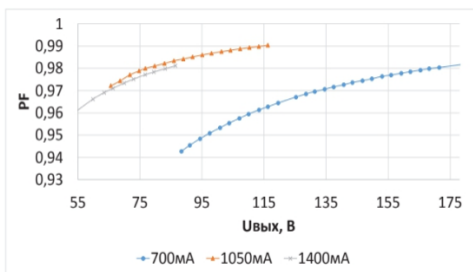
| | |
|--------------------------------|---------|
| Размеры ИПС, длина, мм | 228 |
| Размеры ИПС, ширина, мм | 49 |
| Размеры ИПС, высота, мм | 36 |
| Длина провода вход, см | 31 |
| Длина провода выход, см | 31 |
| Упаковка (коробка), длина, мм | 285 |
| Упаковка (коробка), ширина, мм | 205 |
| Упаковка (коробка), высота, мм | 143 |
| Объём упаковки, м3 | 0.00909 |
| Кол-во в упаковке, шт | 12 |
| Вес нетто, кг | 7.4 |
| Вес брутто, кг | 7.6 |

ГРАФИКИ

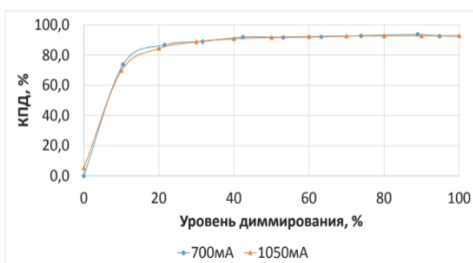
Зависимость КПД от выходного напряжения



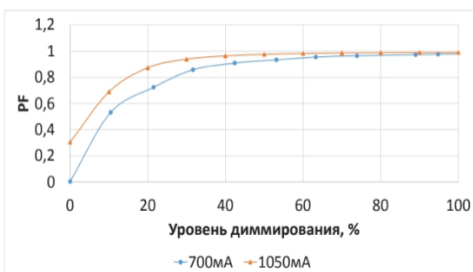
Зависимость коэффициента мощности от выходного напряжения



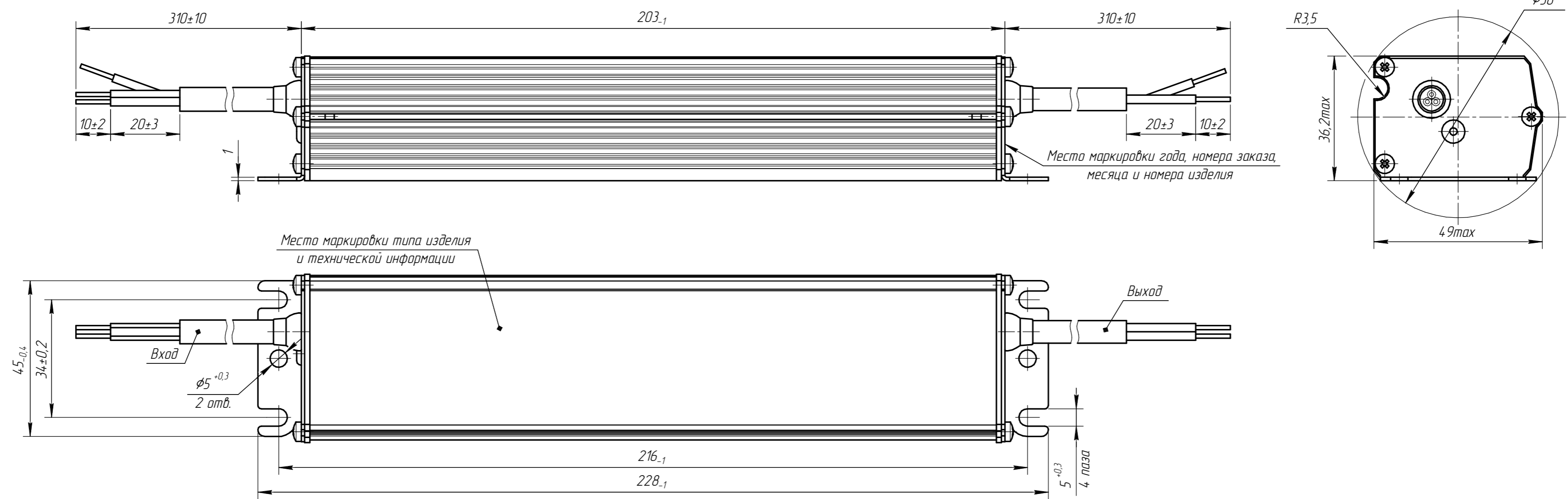
Зависимость КПД от уровня диммирования при максимальном выходном напряжении



Зависимость коэффициента мощности от уровня диммирования при максимальном выходном напряжении



ИПС 1200 (корпус Р)



Вход (провод $3 \times 0,75 \text{ мм}^2$): синий – нейтраль, коричневый – фаза, желто-зеленый – земля.
 Выход (провод $2 \times 0,75 \text{ мм}^2$): красный – "+U_{вых}", черный – "-U_{вых}".